

dk Betjeningsvejledning
hr Upute za korištenje
pl Instrukcja obsługi



VKK INT 226/4 – VKK INT 656/4

Publisher/manufacturer

Vaillant GmbH

Berghauser Str. 40 D-42859 Remscheid
Tel. +49 21 91 18-0 Fax +49 21 91 18-2810
info@vaillant.de www.vaillant.de



| | | |
|----|----------------------------|----|
| dk | Betjeningsvejledning | 1 |
| hr | Upute za korištenje | 14 |
| pl | Instrukcja obsługi | 27 |

Betjeningsvejledning

Indhold

| | | |
|--------------------|---|-----------|
| 1 | Sikkerhed..... | 2 |
| 1.1 | Handlingsrelaterede advarsler..... | 2 |
| 1.2 | Korrekt anvendelse..... | 2 |
| 1.3 | Generelle sikkerhedsanvisninger | 2 |
| 2 | Henvisninger vedrørende dokumentationen | 4 |
| 2.1 | Overholdelse af øvrig dokumentation..... | 4 |
| 2.2 | Opbevaring af dokumentation | 4 |
| 2.3 | Vejledningens gyldighed..... | 4 |
| 3 | Produktbeskrivelse..... | 4 |
| 3.1 | Produktets opbygning | 4 |
| 3.2 | Åbning af frontklappen..... | 4 |
| 3.3 | Betjeningselementer | 4 |
| 3.4 | Frostsikringsfunktion..... | 5 |
| 3.5 | Typebetegnelse og serienummer | 5 |
| 3.6 | CE-mærkning..... | 5 |
| 4 | Drift | 6 |
| 4.1 | Betjenings- og visningsniveauer | 6 |
| 4.2 | Opstart af produktet..... | 6 |
| 4.3 | Indstilling af sprog..... | 6 |
| 4.4 | Indstilling af fremløbstemperatur | 6 |
| 4.5 | Indstilling af beholdertemperatur | 7 |
| 4.6 | Frakobling af funktioner | 8 |
| 4.7 | Statuskodernes betydning | 8 |
| 5 | Rengøring og vedligeholdelse | 8 |
| 5.1 | Vedligeholdelse af produktet | 8 |
| 5.2 | Service..... | 8 |
| 5.3 | Sikring af rigtigt påfyldningstryk..... | 9 |
| 5.4 | Kontrol af kondens afløb og afløbstragt..... | 9 |
| 5.5 | Udførelse af røggasmåling | 9 |
| 6 | Afhjælpning af fejl | 10 |
| 6.1 | Afhjælpning af fejl | 10 |
| 6.2 | Kontrol af produktstatus..... | 10 |
| 7 | Standsning | 10 |
| 7.1 | Midlertidig standsning af produktet..... | 10 |
| 7.2 | Endelig standsning af produktet | 11 |
| 8 | Genbrug og bortskaffelse | 11 |
| 9 | Garanti og kundeservice..... | 11 |
| 9.1 | Garanti | 11 |
| 9.2 | Kundeservice | 11 |
| Tillæg..... | | 12 |
| A | Statuskoder | 12 |
| B | Afhjælpning af fejl | 12 |

1 Sikkerhed

1 Sikkerhed

1.1 Handlingsrelaterede advarsler

Klassificering af handlingsrelaterede advarsler

De handlingsrelaterede advarsler er forsynet med advarselssymboler og signalord, der passer til farens mulige omfang.

Advarselssymboler og signalord



Fare!

Umiddelbar livsfare eller fare for alvorlige kvæstelser



Fare!

Livsfare på grund af elektrisk stød



Advarsel!

Fare for lette kvæstelser



Forsigtig!

Risiko for materielle skader eller miljøskader

1.2 Korrekt anvendelse

Alligevel kan brugeren eller tredjemand udsættes for fare, evt. med døden til følge, og produktet samt andre ting kan blive beskadiget som følge af enhver form for forkert brug.

Produkterne er kondenserende gaskedler og er i denne funktion beregnet som varmegivere til lukkede centralvarmeanlæg samt til central varmtvandsproduktion.

Korrekt anvendelse omfatter:

- overholdelse af den medfølgende driftsvejledning til produktet samt alle andre komponenter i anlægget
- overholdelse af alle de eftersyns- og servicebetjninger, der fremgår af vejledningerne.

Dette produkt kan anvendes af børn fra 8 år og derover samt af personer med begrænsede fysiske eller intellektuelle evner eller manglende erfaring og viden, såfremt de er under opsyn eller er blevet undervist i sikker brug af produktet og den dermed forbundne fare. Børn må ikke lege med produktet. Rengøring og vedligeholdelse foretaget af brugeren må ikke udføres af børn, medmindre de er under opsyn.

Anden anvendelse end den, der er beskrevet i denne vejledning, og anvendelse, der går

ud over den her beskrevne, er forkert. Forkert anvendelse omfatter også enhver umiddelbar kommerciel og industriel anvendelse.

Bemærk!

Enhver ikke-godkendt anvendelse er forbudt.

1.3 Generelle sikkerhedsanvisninger

1.3.1 Installation kun ved autoriseret installatør

Installation, eftersyn, vedligeholdelse og reparation af produktet samt gasindstillinger må kun udføres af en autoriseret installatør.

1.3.2 Fare som følge af forkert betjening

Ved fejlbetjening kan du udsætte dig selv og andre for skade.

- ▶ Læs den foreliggende vejledning og alle andre gyldige bilag grundigt, herunder især kapitlet "Sikkerhed" samt advarselshenvisningerne.
- ▶ Udfør kun de aktiviteter, som er beskrevet i den foreliggende driftsvejledning.

1.3.3 Livsfare som følge af udstrømmende gas

I tilfælde af gaslugt inde i bygninger:

- ▶ Gå ikke ind i rum, hvor det lugter af gas.
- ▶ Åbn om muligt alle døre og vinduer, og skab gennemtræk.
- ▶ Brug ikke åben ild (f.eks. lighter, tændstikker).
- ▶ Der må ikke ryges.
- ▶ Brug ikke elektriske kontakter, stik, ringeklokker, telefoner eller andre samtaleanlæg i bygningen.
- ▶ Luk for gassen på gasmålerens stopventil eller hovedventilen.
- ▶ Luk om muligt gasventilen på produktet.
- ▶ Advar beboerne i huset ved at råbe eller banke på deres dør.
- ▶ Forlad straks bygningen, og nægt uvedkommende adgang.
- ▶ Tilkald politiet og brandvæsenet, så snart du er kommet ud af bygningen.
- ▶ Ring til gasforsyningssselskabet fra en telefon uden for bygningen.

1.3.4 Livsfare, hvis røggasrøret er stoppet eller utætte

I tilfælde af røggaslugt inde i bygninger:

- ▶ Åbn alle tilgængelige døre og vinduer, og skab gennemtræk.
- ▶ Sluk produktet.
- ▶ Kontakt en autoriseret installatør.

1.3.5 Livsfare som følge af eksplosive og let antændelige stoffer

- ▶ Brug ikke produktet i lagerrum med eksplosive eller brandfarlige stoffer (f.eks. benzin, papir, maling).

1.3.6 Livsfare ved ændringer på produktet eller i produktets omgivelser

- ▶ Fjern, afbryd eller bloker aldrig sikkerhedsanordningerne.
- ▶ Foretag ikke ændringer af sikkerhedsudstyret.
- ▶ Plomberinger på komponenter må ikke ødelægges eller fjernes.
- ▶ Foretag ikke ændringer:
 - på produktet
 - på tilførselsledningerne til gas, indsugningsluft, vand og strøm
 - på hele røggasinstallationen
 - på hele kondensafløbssystemet
 - på sikkerhedsventilen
 - på afløbene
 - på dele af bygningen, der kan have indflydelse på produktets driftssikkerhed

1.3.7 Fare for forgiftning på grund af utilstrækkelig forbrændingslufttilførsel

Betingelser: Rumluftafhængig drift

- ▶ Sørg for tilstrækkelig forbrændingslufttilførsel.

1.3.8 Risiko for korrosionsskade på grund af uegnet forbrændings- og rumluft

Spray, opløsningsmiddel, klorholdige rengøringsmidler, maling, klæbemidler, ammoniakforbindelser, støv o.l. kan forårsage korrosion på produktet og i luft-/røggassystemet.

- ▶ Sørg for, at forbrændingslufttilførslen altid er fri for fluor, klor, svovl, støv osv.
- ▶ Sørg for, at der ikke opbevares kemiske stoffer på opstillingsstedet.

1.3.9 Risiko for materiel skade på grund af frost

- ▶ Det er vigtigt, at varmeanlægget altid er tændt i frostvejr, og at alle rum opvarmes nok.
- ▶ Hvis du ikke kan sikre driften, skal du få en VVS-installatør til at tømme varmeanlægget.

1.3.10 Fare for personskade og risiko for materiel skade som følge af forkert eller manglende vedligeholdelse og reparation

- ▶ Forsøg aldrig selv at foretage vedligeholdelsesarbejder eller reparationer på produktet.
- ▶ Lad straks en VVS-installatør afhjælpe fejl og skader.
- ▶ Overhold de foreskrevne vedligeholdelsesintervaller.

1.3.11 Risiko for bygningsskader som følge af udstrømmende vand

Vandudslip kan medføre skader på selve bygningen.

- ▶ Luk straks servicehanerne i tilfælde af eventuelle utætheder i rørsystemet.
- ▶ Tilkald en installatør til at reparere utæthederne.

2 Henvisninger vedrørende dokumentationen

2 Henvisninger vedrørende dokumentationen

2.1 Overholdelse af øvrig dokumentation

- ▶ Følg altid alle de driftsvejledninger, der leveres med anlæggets komponenter.

2.2 Opbevaring af dokumentation

- ▶ Opbevar denne vejledning og alle andre gyldige bilag til videre brug.

2.3 Vejledningens gyldighed

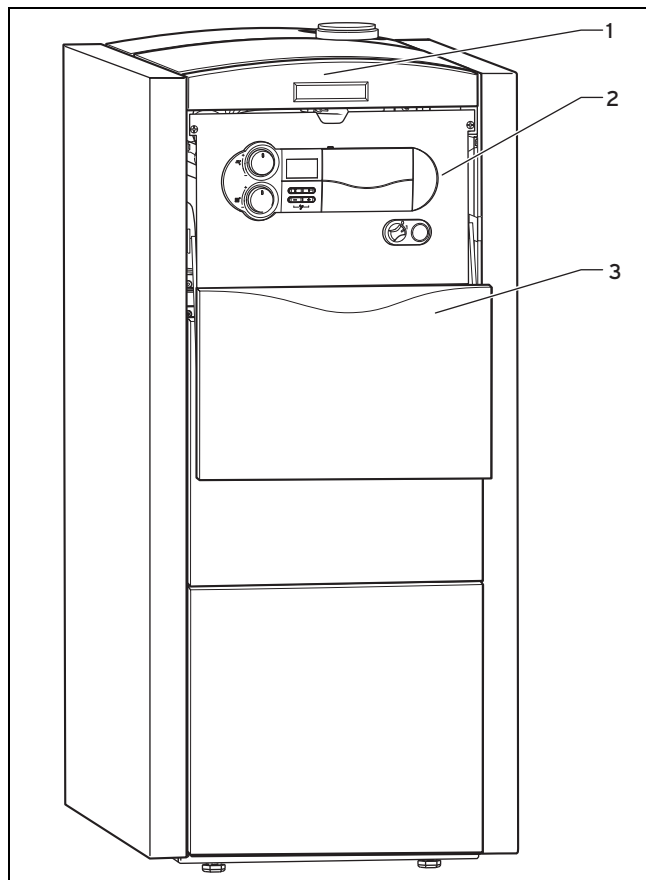
Denne vejledning gælder udelukkende for:

Produkt - artikelnummer

| | |
|---------------|------------|
| VKK INT 226/4 | 0010007510 |
| VKK INT 286/4 | 0010007514 |
| VKK INT 366/4 | 0010007518 |
| VKK INT 476/4 | 0010007522 |
| VKK INT 656/4 | 0010007526 |

3 Produktbeskrivelse

3.1 Produktets opbygning

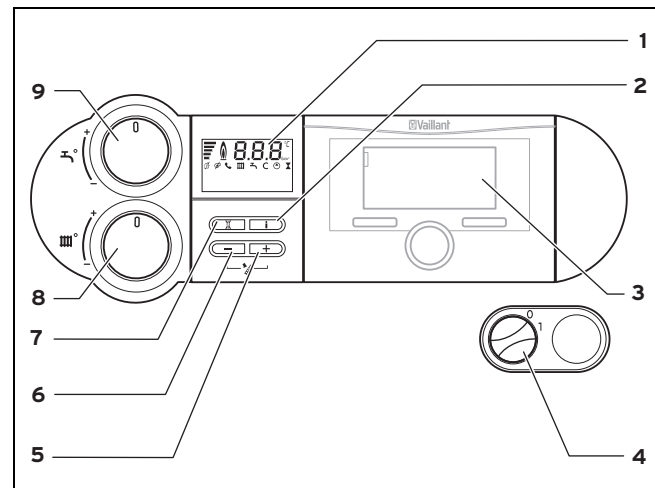


- 1 Panel
- 2 Betjeningselementer
- 3 Frontklap

3.2 Åbning af frontklappen

- ▶ Tag fat i frontklappens gribefordybning, og løft panelet ovenfor en smule.
 - ◁ Frontklappen svinger automatisk nedad, så betjeningspanelet bliver tilgængeligt.

3.3 Betjeningselementer



- 1 Display
- 2 Tasten i
- 3 Styring (tilbehør)
- 4 Hovedafbryder
- 5 Tasten +
- 6 Tasten -
- 7 Tasten **Reset**
- 8 Drejeknappen fremløbstemperatur
- 9 Drejeknap beholdertemperatur

Displayet viser den aktuelle fremløbstemperatur centralvarme, påfyldningstrykket i varmeanlægget, driftsmåden eller bestemte ekstra informationer.

Ved tryk på tasten i vises statusinformationerne.

Styringen fås som tilbehør og regulerer automatisk fremløbstemperaturen afhængigt af udetemperaturen.

Hovedafbryderne bruges til at tænde og slukke for produktet.

Ved tryk på tasten + vises beholdertemperaturen (hvis produktet er udstyret med en beholderføler).

Tasten - bruges til at få vist påfyldningstrykket.

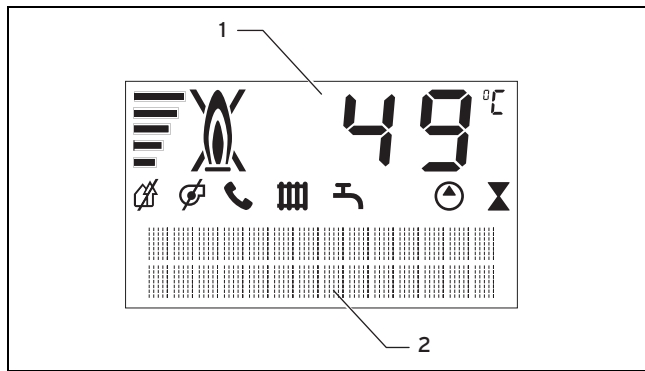
Tasten **Reset** bruges til at nulstille produktet i tilfælde af bestemte fejtyper.

Drejeknappen fremløbstemperatur anvendes til indstilling af fremløbstemperaturen, når der ikke er tilsluttet en styring. Hvis der er tilsluttet en styring, skal drejeknappen fremløbstemperatur drejes over til højre anslag.

Drejeknappen beholdertemperatur anvendes til indstilling af beholdertemperaturen, hvis der er tilsluttet en varmtvandsbeholder.

Hvis der er tilsluttet en styring, skal drejeknappen drejes over til højre anslag. Så bestemmer styringen beholdertemperaturen.

3.3.1 Digitalt informations- og analysesystem (DIA)



- 1 Visning af den aktuelle fremløbstemperatur, varmeanlæggets påfyldningstryk eller en status- eller fejlkode
- 2 Visning af tekst

3.3.2 Viste symboler

| Symbol | Betydning | Forklaring |
|--------|----------------------------|---|
| | Fejl i luft-/røggaskanalen | |
| | Fejl i luft-/røggaskanalen | |
| | VR 900 | <p>Fremløbs- og varmtvandstemperaturerne programmeres via kommunikationssystemet comDIALOG. Produktet arbejder med andre temperaturer end dem, der er indstillet på drejkeknapperne.</p> <p>Denne driftsmåde kan kun afbrydes med:</p> <ul style="list-style-type: none"> - VR 900 - Ændring af temperaturen på drejkeknapperne med mere end ± 5 K <p>Denne driftsmåde kan ikke afbrydes ved:</p> <ul style="list-style-type: none"> - at trykke på tasten Reset. - at slukke og tænde produktet igen |
| | Varmedrift | <ul style="list-style-type: none"> - Symbolet vises hele tiden: Produktet befinder sig i driftsmåden varmedrift - Symbolet blinker: brænderspærretiden er aktiv |
| | Varmtvandsproduktion | <ul style="list-style-type: none"> - Symbolet vises hele tiden: opvarmningsdrift af varmtvandsbeholderen er frigivet af styring og kedelstyring - Symbolet blinker: varmtvandsbeholderen opvarmes |

| Symbol | Betydning | Forklaring |
|--------|---------------------------|--|
| | Centralvarmepumpe i drift | |
| | Magnetventil aktiveres | Gastilførslen er åbnet til brænderen |
| | Aktuelt energibehov | Visning af den øjeblikkelige brænder-modulationsgrad (bjælkevisning) |
| | Fejl i brænderdriften | Brænderen er slukket |
| | Korrekt brænderdrift | Brænderen er tændt |

3.4 Frostsikringsfunktion

Produktet er udstyret med en frostsikringsfunktion.

Hvis fremløbstemperatur centralvarme med hovedafbryderen slået til kommer under 5 °C, går produktet i drift og opvarmer det cirkulerende vand til ca. 30 °C.



Forsigtig!

Risiko for materiel skade som følge af frost!

En gennemstrømning af det samlede varmeanlæg kan ikke garanteres med frostsikringsfunktionen, dvs. at dele af varmeanlægget kan fryse og blive beskadiget.

- ▶ Sørg for, at varmeanlægget fortsat er i drift, og rummene opvarmes nok, hvis du er bortrejst i en frostperiode.

- ▶ Kontakt en installatør.

3.5 Typebetegnelse og serienummer

Typebetegnelsen og serienummeret finder du på en mærkat under betjeningspanelet bag frontklappen.

Kun installatøren har adgang til typeskiltet.

- ▶ Åbn frontklappen. (→ side 4)
- ▶ Du kan aflæse typebetegnelsen og serienummeret på mærkaten.

3.6 CE-mærkning



CE-mærkningen dokumenterer, at produkterne i henhold til typeskiltet overholder de grundlæggende krav i de relevante direktiver.

Overensstemmelseserklæringen foreligger hos producenten.

4 Drift

4 Drift

4.1 Betjenings- og visningsniveauer

Produktet har to betjenings- og visningsniveauer.

På brugerniveauet finder du informationer og indstillingsmuligheder, som du har brug for som bruger.

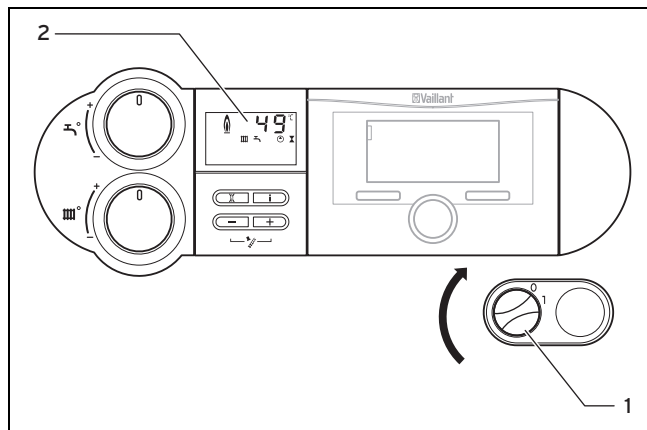
Installatørniveauet er forbeholdt VVS-installatøren. Det er beskyttet med en kode. Kun VVS-installatører må ændre indstillinger på installatørniveauet.

4.2 Opstart af produktet

4.2.1 Åbning af stopventiler

1. Få installatøren, som har installeret produktet, til at forklare, hvor stopventilerne sidder og hvordan de skal anvendes.
2. Åbn gasventilen helt til anslag.
3. Kontrollér, at eventuelle serviceventiler i varmeanlæggets frem- og returløb er åbne.
4. Hvis der er tilsluttet en varmtvandsbeholder, skal du åbne koldtandsafspærringsventilen. Kontrollér det ved at prøve at åbne en varmtvandshane for at se, om der kommer vand ud af den.

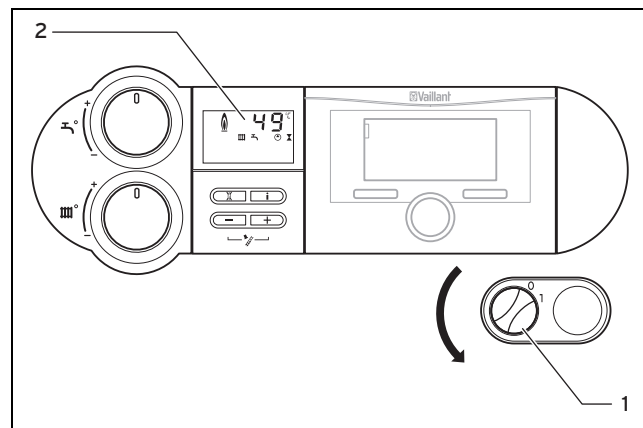
4.2.2 Aktivering af produktet



1 Hovedafbryder 2 Display

1. Tænd produktet med hovedafbryderen (1).
 - ◁ 1: "TIL"
 - ◁ Hvis hovedafbryderen står i stillingen 1, er produktet tændt, og på displayet vises standardvisningen for det digitale informations- og analysesystem. Umiddelbart efter tænding vises **Funktionsmenu** på displayet. I funktionsmenuen kan VVS-installatøren udføre funktionskontrol af de enkelte aktører. Produktet skifter til normaldrift efter en ventetid på ca. 5 sekunder, eller når der trykkes på tasten -.
2. Indstil produktet efter behov.

4.2.3 Slukning af produkt



1 Hovedafbryder 2 Display

- ▶ Sluk produktet med hovedafbryderen(1).

◁ 0: "FRA"



Bemærk

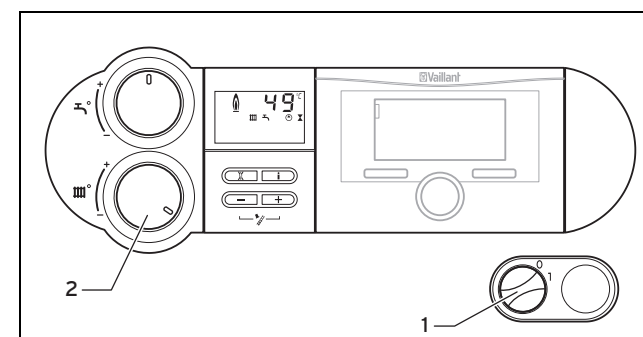
For at beskyttelsesfunktionerne, f.eks. frostsikringen, fortsat er aktiveret, skal du kun tænde og slukke for produktet via styringen (se informationerne herom i den pågældende betjeningsvejledning). Hvis der ikke er nogen styring, skal du spærre varme- og beholderdrift ved at dreje indstillingsknappen til venstre-anslag.

4.3 Indstilling af sprog

- ▶ Kontakt din VVS-installatør, så han kan indstille det korrekte sprog til betjeningspanelet.

4.4 Indstilling af fremløbstemperatur

Betingelser: Styring tilsluttet



1 Hovedafbryder 2 Drejeknappen fremløbstemperatur

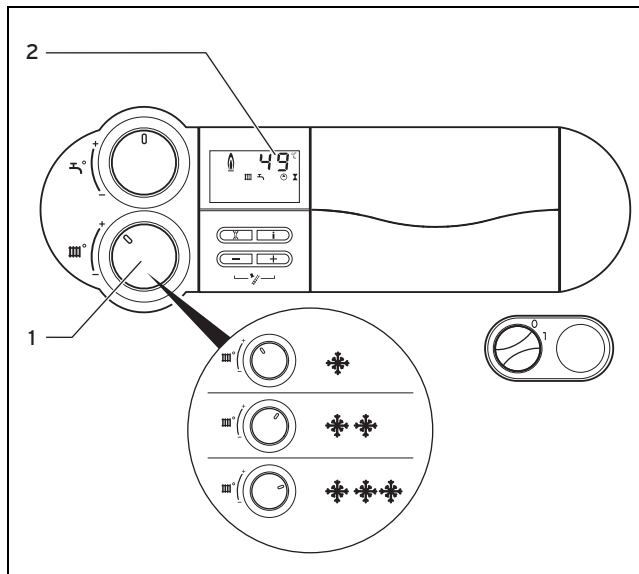
- ▶ Drej drejeknappen til fremløbstemperatur centralvarme (2) til højreanlæg.
 - ◁ Fremløbstemperaturen indstilles automatisk af styringen.



Bemærk

Drejeknappen fremløbstemperatur skal altid stå ved højre anslag, for at styringen kan indstille temperaturerne op til den maksimale fremløbstemperatur.

Betingelser: Ingen styring tilsluttet



1 Drejeknappen fremløbstemperatur 2 Visning af den aktuelle fremløbstemperatur

- ▶ Indstil den nominelle fremløbstemperatur på drejeknappen til fremløbstemperatur centralvarme (1) efter udetemperaturen.

| Position | Betydning | Udetemperatur |
|--|---------------|------------------|
| Venstre anslag | Frostsikring | |
| Til venstre (dog ikke helt til anslag) | Overgangstid | ca. 10 ... 20 °C |
| I midten | Moderat kulde | ca. 0 ... 10 °C |
| Til højre | Kraftig kulde | under 0 °C |

- ◁ Efter at have drejet drejeknappen til fremløbstemperatur viser displayet den indstillede nominelle fremløbstemperatur(2). Efter 3 sekunder slukkes denne visning, og displayet viser igen standardvisningen (aktuel fremløbstemperatur).

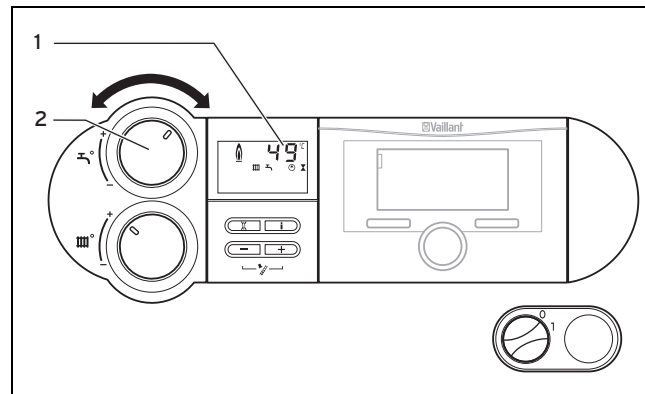


Bemærk

Den maksimale fremløbstemperatur er fabriksindstillet til 75 °C. VVS-installatøren kan indstille temperaturen til en værdi mellem 40 °C og 85 °C.

4.5 Indstilling af beholdertemperatur

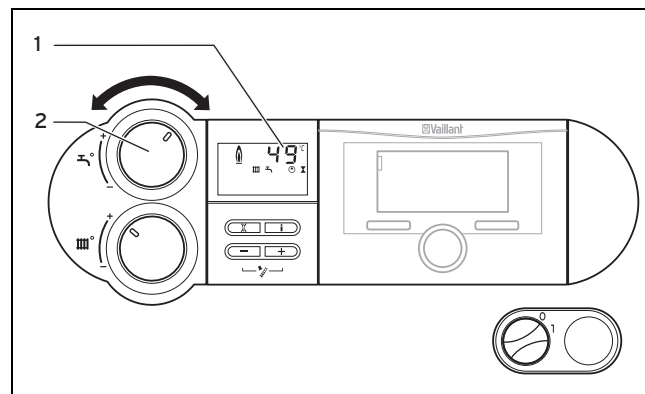
Betingelser: Styring tilsluttet



1 Display 2 Drejeknap beholdertemperatur

- ▶ Drej drejeknappen til beholdertemperatur (2) hen til højre anslag, så styringen arbejder fejlfrit.
- ▶ Indstil ikke den ønskede beholdertemperatur med drejeknappen til beholdertemperatur, men indstil i stedet beholdertemperaturen på styringen.

Betingelser: Ingen styring tilsluttet



1 Display 2 Drejeknap beholdertemperatur

- ▶ Indstil den ønskede beholdertemperatur med drejeknappen beholdertemperatur(2).

Position af drejeknappen beholdertemperatur (→ side 8)

- ◁ Den ønskede temperatur vises på displayet (1). Efter 3 sekunder slukkes denne visning, og displayet viser igen standardvisningen (aktuel fremløbstemperatur).



Bemærk

Den maksimale beholdertemperatur er fabriksindstillet til 65 °C. Installatøren kan indstille denne temperatur til en værdi mellem 50 °C og 70 °C.



Bemærk

Ønskes der en beholdertemperatur under 60 °C, anbefales det at aktivere beskyttelse mod legionellabakterier regelmæssigt via styringen.

5 Rengøring og vedligeholdelse

| Position | Betydning | Temperatur |
|----------------|--|------------|
| Venstre anslag | Min. beholdertemperatur = frostsikring | 15 °C |
| I midten | Middel beholdertemperatur | ≈ 50 °C |
| Højre anslag | Maks. beholdertemperatur | 65 °C |

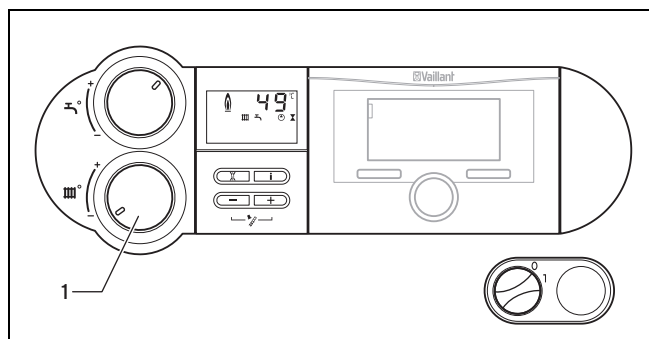
4.6 Frakobling af funktioner

4.6.1 Frakobling af varmedriften



Bemærk

Om sommeren kan varmedriften slukkes helt, mens varmtvandsproduktionen stadig kører.



- 1 Drejeknap til indstilling af fremløbstemperaturen

- ▶ Sluk for varmedriften ved at dreje drejeknappen til indstilling af fremløbstemperatur centralvarme (1) til venstre anslag. Når produktet styres af en styring, skal varmedriften slukkes via denne styring, og drejeknappen skal blive stående ved højre anslag.



Bemærk

Den produktinterne frostsikring er således garanteret med/uden styring.

4.6.2 Deaktivering af beholderdrift (med styringen VRC 630/VRS 620)

1. Lad drejeknappen beholdertemperatur stå ved højre anslag.
2. Indstil beholderkredsen til "FRA" på styringen.



Bemærk

Hvis produktet er udstyret med styringen VRC 450 eller VRC 700, skal du deaktivere beholderdrift som beskrevet i kapitlet "Deaktivering af beholderdrift (uden styring)" (→ side 8).

4.6.3 Deaktivering af beholderdrift (uden styring)

- ▶ Drej drejeknappen beholdertemperatur hen til venstre anslag.
 - ◁ Beholderdrift deaktiveres.
 - ◁ Frostsikringsfunktionen for varmtvandsbeholderen aktiveres.
 - ◁ På displayet vises den nominelle beholdertemperatur på 15 °C i 3 sekunder.
 - 15 °C



Bemærk

Frostsikringsfunktionen bevirker, at der tændes for varmtvandsproduktionen ved en beholdertemperatur under 10 °C, indtil vandet i beholderen igen er 15 °C.

4.7 Statuskodernes betydning

Statuskoderne, som vises på displayet i DIA-systemet, giver informationer om produktets aktuelle driftstilstand.

Hvis der forekommer flere driftstilstande samtidig, vises de gældende statuskoder skiftevist efter hinanden. Statuskoden beskrives nærmere med tekst på displayet.

Statuskoder (→ side 12)

5 Rengøring og vedligeholdelse

5.1 Vedligeholdelse af produktet



Forsigtig!

Risiko for materiel skade på grund af uegnede rengøringsmidler!

- ▶ Brug ikke spray, skuremidler, opvaskemidler, opløsningsmiddel- eller klorholdige rengøringsmidler.

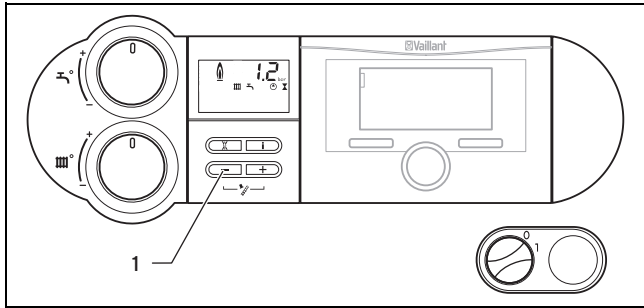
- ▶ Rengør kabinettet med en fugtig klud og lidt sæbe, som ikke indeholder opløsningsmidler.

5.2 Service

For at produktet kan have en lang og sikker levetid, er det en forudsætning at en VVS-installatør foretager service på produktet minimum hvert andet år. Afhængigt af resultaterne af inspektionen kan en tidligere vedligeholdelse være nødvendig.

5.3 Sikring af rigtigt påfyldningstryk

5.3.1 Kontrol af anlægstryk



1 Tasten -

- ▶ Kontrollér varmeanlæggets påfyldningstryk regelmæssigt. Tryk kort på tasten -.
- ◀ Påfyldningstrykket vises på displayet i ca. 5 sekunder.
- ◀ Påfyldningstrykket skal være mellem 0,1 og 0,2 MPa (1,0 og 2,0 bar), når varmeanlægget er koldt, for at sikre en problemfri drift af varmeanlægget. Hvis trykket er lavere, skal der påfyldes varmekredsvand før idrifttagning.



Bemærk

Der kan skiftes permanent mellem visning af temperatur eller tryk på displayet ved at trykke på tasten - i ca. 5 sekunder.



Bemærk

Produktet er udstyret med en trykføler for at undgå for lav vandvolumen ved drift af varmeanlægget og dermed eventuelle følgeskader. Når trykføleren registrerer trykmangel, dvs. et tryk under 0,06 MPa (0,6 bar), blinker anlægstrykket på displayet. Hvis trykket er lavere end 0,03 MPa (0,3 bar), vises fejlmeldingen skiftevis med **F.22**, og brænderen spærres. Sørg for at få fyldt vand på varmeanlægget hurtigst muligt, hvis anlægstrykket er under 0,06 MPa (0,6 bar). Så snart anlægstrykket kommer over 0,06 MPa (0,6 bar), starter produktet automatisk igen.

Hvis trykføleren er defekt, skifter produktet til komfortsikringsdrift. Den maksimalt mulige fremløbstemperatur og ydelse begrænses. Statussen **S.40** vises skiftevis med **F.22** (vandmangel).



Bemærk

Hvis varmeanlægget strækker sig over flere etager, kan det være nødvendigt at have et højere anlægstryk. Spørg installatøren om det.

5.3.2 Påfyldning af varmeanlæg



Forsigtig!

Risiko for materiel skade som følge af meget kalkholdige, kraftigt korroderende eller kemikaliefurenet anlægsvand!

Uegnet ledningsvand beskadiger pakninger og membraner, tilstopper vandgennemstrømede komponenter i produktet og varmeanlægget og medfører støjgener.

- ▶ Fyld kun egnet anlægsvand på varmeanlægget.
- ▶ Spørg i tvivlstilfælde installatøren.

1. Spørg installatøren om, hvor påfyldningsventilen sidder.
2. Forbind påfyldningsventilen med varmtvandsforsyningen, sådan som installatøren har forklaret det.
3. Åbn alle varmeanlæggets radiatorventiler (termostatventiler).
4. Åbn varmtvandsforsyningen.
5. Åbn langsomt for påfyldningsventilen.
6. Fyld vand på anlægget, indtil det krævede anlægstryk er nået.
7. Luk varmtvandsforsyningen.
8. Udluft alle radiatorerne.
9. Kontrollér derefter anlægstrykket på displayet.
10. Påfyld om nødvendigt vand igen.
11. Luk påfyldningsventilen.

5.4 Kontrol af kondens afløb og afløbstragt

Der skal altid være fri passage mellem kondensatafløb og afløbstragt.

- ▶ Kontrollér regelmæssigt kondensatafløbet og afløbstragten for mangler, især for tilstopning.

Der må ikke kunne ses eller mærkes forhindringer i kondensatafløbet og afløbstragten.

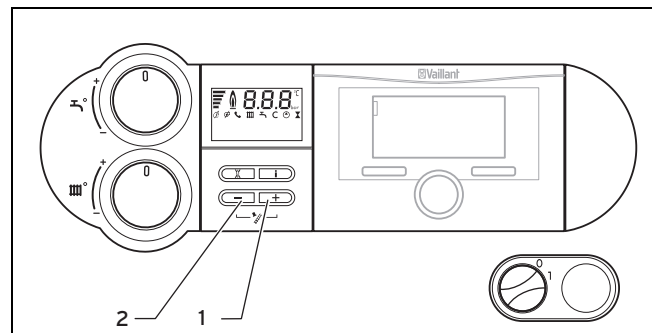
- ▶ Hvis du konstaterer mangler, skal disse afhjælpes af en VVS-installatør.

5.5 Udførelse af røggasmåling



Bemærk

Måle- og kontrolarbejder må kun udføres af en skorstensfejer eller VVS-installatør.



1 Tasten +

2 Tasten -

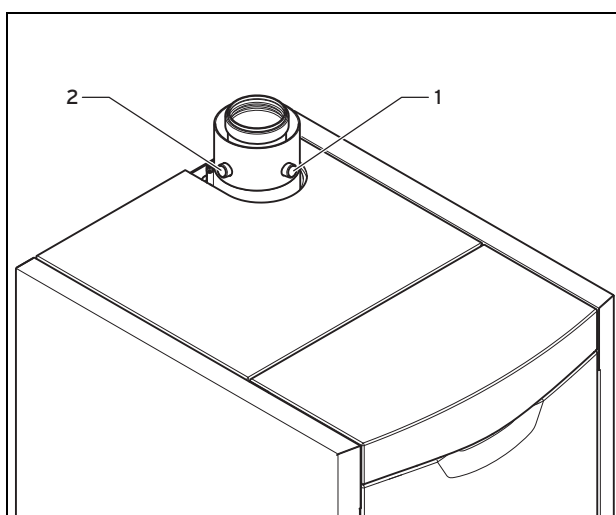
6 Afhjælpning af fejl

1. Tænd for skorstensfejerfunktionen ved at trykke samtidig på tasterne – og + på DIA-systemet.
 - ◁ Visning på display: **S.Fh** = Skorstensfejderdrift varme; **S.Fb** = Skorstensfejderdrift varmtvand
 - ◁ Produktet arbejder nu ved maksimal last i 15 minutter. Hvis du ikke trykker på nogen taster i 15 minutter, eller fremløbstemperaturen på 85 °C nås, deaktiveres skorstensfejerfunktionen automatisk.
2. Foretag først målingerne, når produktet har været i drift i 3 minutter.

Gyldighed: VKK 226/4, VKK 286/4, VKK 366/4

- ▶ Afmonter den øverste del af kabinettet (→ Installationsvejledning).
- ▶ Brug målestudsene nedenunder til målingen (→ Installationsvejledning).

Gyldighed: VKK 476/4, VKK 656/4



1 Målestuds røggas 2 Målestudse udendørs-luft


- ▶ Brug målestudsene på mellemstykket til målingen, som vist.
3. Skru hættten af målestudsen for røggas (1).
 4. Tag hættten af måleåbningen for forbrændingsluft (2).
 5. Foretag målinger i røggassystemet ved målestudsen for røggas.
 - Indstiksdybde: ≈ 80 mm
 6. Foretag målinger i luftkanalen ved måleåbningen for forbrændingsluft (2).
 - Indstiksdybde: ≈ 10 mm
 7. Sluk for skorstensfejerfunktionen ved at trykke samtidig på tasterne – og + på DIA-systemet.
 8. Skru hættten på målestudsen for røggas (1).
 9. Sæt hættten på måleåbningen for forbrændingsluft (2).

Gyldighed: VKK 226/4, VKK 286/4, VKK 366/4

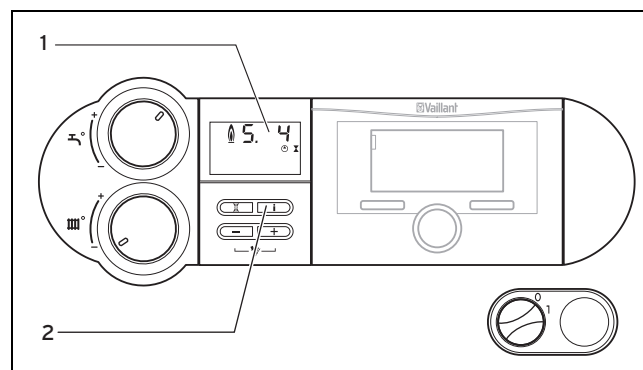
- ▶ Monter den øverste del af kabinettet (→ Installationsvejledning).

6 Afhjælpning af fejl

6.1 Afhjælpning af fejl

- ▶ Forsøg at afhjælpe fejl ved hjælp af tabellen i tillægget. Afhjælpning af fejl (→ side 12)
- ▶ Tryk på  (maks. 3 gange) for at tage produktet i drift igen.
- ▶ Hvis en fejl ikke kan afhjælpes og også opstår igen efter flere resetforsøg, skal du kontakte et autoriseret VVS-firma.

6.2 Kontrol af produktstatus



1 Display 2 Tasten i

1. Åbn produktstatus ved at trykke på tasteren i .
2. Tryk på tasteren i for at få displayet tilbage til normaltilstand.

7 Standsning

7.1 Midlertidig standsning af produktet

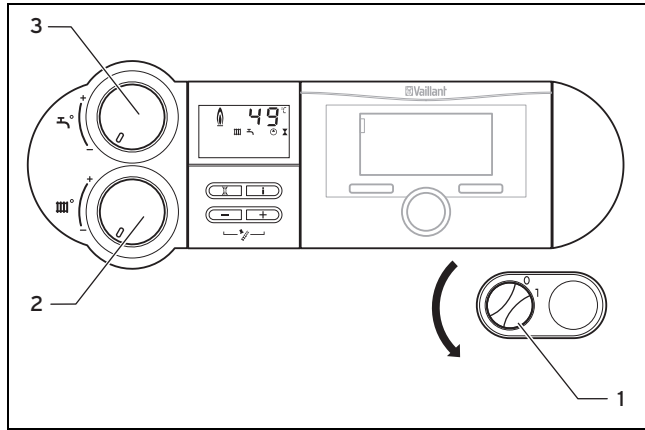


Forsigtig!

Risiko for materielle skader på grund af frost

Frostsikrings- og overvågningsudstyret er kun aktiveret, når der ikke er slukket for strømforsyningen, produktet er tændt via hovedafbryderen, og gasafspærringshanen står åben.

- ▶ Tænd og sluk kun for produktet i normal drift via styringen.
- ▶ Hvis anlægget ikke er udstyret med en styring, skal drejeknapperne til indstilling af nominal fremløbs- og beholderværdi drejes til venstreanslag, mens anlægget er tændt på hovedafbryderen.
- ▶ Sluk ikke for strømmen til produktet i normal drift.
- ▶ Lad hovedafbryderen stå i stillingen 1 ved normalt drift.



- | | | | |
|---|---------------------------------|---|------------------------------|
| 1 | Hovedafbryder | 3 | Drejeknap beholdertemperatur |
| 2 | Drejeknappen fremløbstemperatur | | |

1. Drej drejknappen beholdertemperatur **(3)** helt til venstre.
2. Drej drejknappen fremløbstemperatur centralvarme **(2)** helt til venstre.
3. Hvis der er efterløb på blæseren, skal du vente, til den ikke kører mere.
◀ På displayet vises "Blæserefterløb".
4. Drej hovedafbryderen **(1)** til stillingen **0**.
5. Luk gasafspærringshanen og koldtvandsafspærringsventilen.



Bemærk

Spærreanordningerne følger ikke med ved levering af produktet. De skal installeres på installationsstedet af en VVS-installatør. Få VVS-installatøren til at forklare, hvordan spærreanordningerne skal placeres og håndteres.

7.1.1 Tømning af varmeanlægget

En anden mulighed for frostsikring i forbindelse med, at produktet er slukket i en lang periode, er at tømme produktet helt.

- ▶ Kontakt en installatør.

7.2 Endelig standsning af produktet

- ▶ Få en installatør til at tage produktet ud af drift.

8 Genbrug og bortskaffelse

- ▶ Bortskaffelsen af emballagen overlades til den installatør, der har installeret produktet.



Hvis produkter er forsynet med dette mærke:

- ▶ Produktet må i så fald ikke bortskaffes sammen med almindeligt husholdningsaffald.
- ▶ Aflever i stedet produktet til et indsamlingssted for brugte elektriske og elektroniske apparater.



Hvis produktets batterier er forsynet med dette mærke, kan batterierne indeholde sundheds- eller miljøskadelige substanser.

- ▶ Bortskaf i så fald batterierne på et indsamlingssted for batterier.

9 Garanti og kundeservice

9.1 Garanti

Du kan rekvirere informationer om producentgarantien på kontaktsiden, der er angivet på bagsiden.

9.2 Kundeservice

Kontaktdataene til vores kundeservice findes på bagsiden eller på vores hjemmeside.

Tillæg


A Statuskoder

**Bemærk**

Da kodetabellen benyttes til forskellige produkter, er nogle koder muligvis ikke synlige ved det pågældende produkt.

| Statuscode | Betydning |
|-------------------------------------|---|
| S.00 Varme intet varmebehov | Varme har intet varmebehov. Brænderen er slukket. |
| S.01 Varmedrift blæseropstart | Blæserstarter til varmedrift er aktiveret. |
| S.02 Varmedrift pumpefrem-løb | Pumpeforløbet til varmedrift er aktiveret. |
| S.03 Varmedrift tænding | Tændingen til varmedrift er aktiveret. |
| S.04 Varmedrift brænder ON | Brænderen til varmedrift er aktiveret. |
| S.06 Varmedrift blæserefter-løb | Blæserefterløbet til varmedrift er aktiveret. |
| S.07 Varmedrift pumpeefter-løb | Pumpeefterløbet til varmedrift er aktiveret. |
| S.08 Varmedrift spærretid | Spærretiden til varmedrift er aktiveret. |
| S.20 Varmtvandsbehov | Varmtvandskravet er aktiveret. |
| S.22 Varmtvandsdrift pumpefrem-løb | Pumpeforløbet til varmtvandsdrift er aktiveret. |
| S.24 Varmtvandsdrift brænder ON | Brænderen til varmtvandsdrift er aktiveret. |
| S.27 Varmtvandsdrift pumpeefter-løb | Pumpeefterløbet til varmtvandsdrift er aktiveret. |
| S.31 Intet varmebehov sommerdrift | Sommerdrift er aktiveret, der er intet varmebehov. Ekstern styring blokerer varmedrift. |
| S.34 Varmedrift frostsikring | Frostsikringsfunktionen til varmedrift er aktiveret. |

B Afhjælpning af fejl

| Fejl | Mulig årsag | Foranstaltning |
|---|--|---|
| Intet varmt vand, radiatorerne er kolde | Ingen gas | <ol style="list-style-type: none"> Kontrollér, om gasafspærringshanen i huset og gasafspærringshanen på produktet er åbnet. Åbn gasafspærringshanen/gasafspærringshanerne. |
| | Anlæggets stopventil er lukket | <ol style="list-style-type: none"> Kontrollér, om en af stopventilerne er lukket. Spørg en autoriseret VVS-installatør, om lukkede spærreanordninger må åbnes igen. |
| | Ingen strømforsyning | <ol style="list-style-type: none"> Kontrollér, om der er strøm i resten af huset, og om hovedafbryderen på produktet er slået til. Slå strømmen i huset og hovedafbryderen på produktet til. |
| | På displayet vises S.39 "Pålægningstermostat har udløst" (f.eks. fra kondensatpumpe eller pålægningstermostat i gulvvarmekredsen.) | <ol style="list-style-type: none"> Rengør kondensatpumpen med rent vand som beskrevet i betjeningsvejledningen til kondensatpumpen, eller kontakt et autoriseret VVS-firma. Kontakt et autoriseret VVS-firma. |
| | Påfyldningstryk for lavt. På displayet vises F.22 "Vandtryk for lavt" | <ol style="list-style-type: none"> Fyld vand på varmeanlægget. (→ side 9) Hvis der forekommer hyppigere tryktab, skal du kontakte et autoriseret VVS-firma. Årsagen til, at anlægget mister vand, skal findes og afhjælpes. |
| | Fejl ved tændingen. På displayet vises F.28 "Ingen tænding i opstarten" eller F.29 "Flamme slukkes under drift". På displayet vises symbolet  . | <ol style="list-style-type: none"> Kontrollér, om gasafspærringshanen er åben. Hvis gasafspærringshanen er lukket, skal du åbne den efter aftale med et VVS-firma. Tryk på tasten Reset i 1 sek. for at ophæve deaktivering af tændingen efter tre mislykkede forsøg, hvis brænderen endnu ikke er blevet tændt på det tidspunkt. Hvis produktet ikke starter efter resetforsøget, skal du kontakte et autoriseret VVS-firma. |

| Fejl | Mulig årsag | Foranstaltning |
|---|--|--|
| Intet varmt vand, radiatorerne er kolde | Fejl i luft-røggas-vej eller kondensafløb. På displayet vises F.32 "Omdrejningstalsafvigelse for stor" eller F.50 "Fejl luftvagt røggas". På displayet vises symbolerne \emptyset og \emptyset . | 1. Kontakt et autoriseret VVS-firma. |
| Varmtvandsproduktion uden problemer, fyret starter ikke | Styringsindstillinger ikke korrekte | 1. Sammenlign styringens indstillinger med oplysningerne i betjeningsvejledningen til styringen. 2. Tilpas indstillingerne som angivet i betjeningsvejledningen til styringen. 3. Kontakt et autoriseret VVS-firma, hvis der er problemer med at foretage indstillingerne. |
| | Drejeknappen fremløbstemperatur står ikke ved højre anslag, og der er tilsluttet en styring | 1. Kontrollér drejeknappen fremløbstemperatures position, når der er tilsluttet en styring. 2. Drej drejeknappen fremløbstemperatur hen til højre anslag. |
| | Fremløbstemperaturen forkert indstillet, og der er ikke tilsluttet styring | 1. Kontrollér indstillingen af fremløbstemperaturen. 2. Indstil drejeknappen fremløbstemperatur til den ønskede fremløbstemperatur, når der ikke er tilsluttet en styring. |
| Intet varmt vand, radiatorerne varmer | Styringsindstillinger ikke korrekte | 1. Sammenlign styringens indstillinger med oplysningerne i betjeningsvejledningen til styringen. Drejeknappen beholdertemperatur står ved højre anslag, og der er tilsluttet en styring. 2. Tilpas indstillingerne som angivet i betjeningsvejledningen til styringen. 3. Kontakt et autoriseret VVS-firma, hvis der er problemer med at foretage indstillingerne. |
| | Drejeknappen beholdertemperatur står ikke ved højre anslag, og der er tilsluttet en styring | 1. Kontrollér drejeknappen beholdertemperatures position, når der er tilsluttet en styring. 2. Drej drejeknappen beholdertemperatur hen til højre anslag, når der er tilsluttet en styring. |
| | Beholdertemperaturen forkert indstillet, og der er ikke tilsluttet styring | 1. Kontrollér indstillingen af beholdertemperaturen. 2. Indstil drejeknappen beholdertemperatur til den ønskede beholdertemperatur, når der ikke er tilsluttet en styring. |

Sadržaj

Upute za korištenje

Sadržaj

| | | |
|----------------|--|-----------|
| 1 | Sigurnost | 15 |
| 1.1 | Upozorenja koja se odnose na rukovanje | 15 |
| 1.2 | Namjenska uporaba..... | 15 |
| 1.3 | Općeniti sigurnosni zahtjevi | 15 |
| 2 | Napomene o dokumentaciji | 17 |
| 2.1 | Poštivanje važeće dokumentacije | 17 |
| 2.2 | Čuvanje dokumentacije | 17 |
| 2.3 | Područje važenja uputa | 17 |
| 3 | Opis proizvoda | 17 |
| 3.1 | Konstrukcija proizvoda..... | 17 |
| 3.2 | Otvaranje prednjeg poklopca..... | 17 |
| 3.3 | Upravljački elementi..... | 17 |
| 3.4 | Funkcija zaštite od smrzavanja | 18 |
| 3.5 | Oznaka tipa i serijski broj..... | 18 |
| 3.6 | CE oznaka | 19 |
| 4 | Rad | 19 |
| 4.1 | Razine za rukovanje i prikazivanje | 19 |
| 4.2 | Puštanje proizvoda u pogon | 19 |
| 4.3 | Podešavanje jezika..... | 19 |
| 4.4 | Podešavanje temperature polaznog voda grijanja | 19 |
| 4.5 | Podešavanje temperature spremnika | 20 |
| 4.6 | Isključivanje funkcija | 21 |
| 4.7 | Značenje koda statusa..... | 21 |
| 5 | Čišćenje i održavanje | 21 |
| 5.1 | Čišćenje proizvoda | 21 |
| 5.2 | Održavanje | 21 |
| 5.3 | Osiguravanje ispravnog tlaka punjenja sustava grijanja | 22 |
| 5.4 | Ispitivanje voda za odvod kondenzata i odvodnog lijevka | 22 |
| 5.5 | Izvršenje mjerenja dimnog plina | 22 |
| 6 | Prijava smetnje | 23 |
| 6.1 | Uklanjanje smetnji..... | 23 |
| 6.2 | Kontrola statusa proizvoda | 23 |
| 7 | Stavljanje izvan pogona | 23 |
| 7.1 | Privremeno stavljanje proizvoda izvan pogona..... | 23 |
| 7.2 | Stavljanje proizvoda izvan pogona za stalno..... | 24 |
| 8 | Recikiranje i zbrinjavanje otpada | 24 |
| 9 | Jamstvo i servisna služba za korisnike | 24 |
| 9.1 | Jamstvo | 24 |
| 9.2 | Servisna služba za korisnike | 24 |
| Dodatak | | 25 |
| A | Kodovi statusa | 25 |
| B | Prijava smetnje | 25 |

1 Sigurnost

1.1 Upozorenja koja se odnose na rukovanje

Klasifikacija upozorenja koja se odnose na određenu radnju

Upozorenja koja se odnose na određenu radnju klasificirana su znakovima upozorenja i signalnim riječima u pogledu moguće opasnosti na sljedeći način:

Znakovi upozorenja i signalne riječi



Opasnost!

Neposredna opasnost po život ili opasnost od teških tjelesnih ozljeda



Opasnost!

Opasnost po život od strujnog udara



Upozorenje!

Opasnost od lakših tjelesnih ozljeda



Oprez!

Rizik od materijalnih ili ekoloških šteta

1.2 Namjenska uporaba

U slučaju nestručne ili nenamjenske uporabe može doći do opasnosti do tjelesnih ozljeda i opasnosti po život korisnika ili trećih osoba, odn. oštećenja proizvoda i drugih materijalnih vrijednosti.

Proizvodi su kotao na plin s kondenzacijskom tehnikom i u toj funkciji su predviđeni za zadržavanje postrojenja za centralno grijanje pomoću tople vode i za središnju pripremu tople vode.

U namjensku uporabu ubraja se:

- pridržavanje priloženih uputa za uporabu proizvoda te svih drugih komponenata postrojenja
- poštivanje svih uvjeta za inspekciju i servisiranje navedenih u uputama.

Ovaj proizvod mogu upotrebljavati djeca od 8 godine starosti i više, kao i osobe sa smanjenim tjelesnim, osjetilnim ili mentalnim sposobnostima, odnosno sa nedovoljnim znanjem i iskustvom samo ako se nadziru ili ako su upućene u sigurnu upotrebu proizvoda, kao i ako razumiju opasnosti koje rezultiraju iz toga. Djeca se ne smiju igrati proizvodom. Čišćenje i radove održavanja za koja je za-

dužen korisnik ne smiju provoditi djeca bez nadzora.

Neka druga vrsta uporabe od one koja je navedena u ovim uputama ili uporaba koja prelazi granice ovdje opisane uporabe smatra se nenamjenskom. U nenamjensku uporabu ubraja se i svaka neposredna komercijalna i industrijska uporaba.

Pozor!

Zabranjena je svaka zlouporaba uređaja.

1.3 Općeniti sigurnosni zahtjevi

1.3.1 Instaliranje samo od strane instalatera, a puštanje u pogon od strane ovlaštenog serviser

Instalaciju proizvoda smije provesti samo stručni instalater, a inspekciju, održavanje i popravak te podešavanje plina samo ovlašteni serviser.

1.3.2 Opasnost zbog pogrešnog rukovanja

Pogrešnim rukovanjem možete ugroziti sebe i druge te prouzročiti materijalnu štetu.

- ▶ Pročitajte pažljivo ove upute i sve važeće dokumente, posebno poglavlje "Sigurnost" i upozoravajuće napomene.
- ▶ Provedite one aktivnosti koje su navedene u priloženim uputama za korištenje.

1.3.3 Opasnost po život zbog curenja plina

U slučaju pojave mirisa dimnih plinova u objektima:

- ▶ Izbjegavajte prostorije s mirisom plina.
- ▶ Ako je moguće, širom otvorite vrata i prozore i omogućite propuh.
- ▶ Izbjegavajte stvaranje otvorenog plamena (npr. upaljačem, šibicama).
- ▶ Nemojte pušiti.
- ▶ Nemojte koristiti nikakve električne prekidače, mrežne utikače, zvona, telefone ili ostale interfone u zgradi.
- ▶ Zatvorite ventil ispod plinskog brojila ili glavni plinski ventil.
- ▶ Ako je moguće, zatvorite zapornu slavinu za plin na proizvodu.
- ▶ Upozorite ukućane glasno ih dozivajući.
- ▶ Odmah napustite objekt i spriječite ulazak ostalih.

1 Sigurnost

- ▶ Čim se nalazite izvan zgrade, alarmirajte policiju i vatrogasnu službu.
- ▶ Putem telefonskog priključka izvan zgrade obavijestite dežurnu službu distributera plina.

1.3.4 Opasnost po život zbog začepljenih ili propusnih dimovoda

U slučaju pojave mirisa plina u objektima:

- ▶ Širom otvorite sva pristupačna vrata i prozore te napravite propuh.
- ▶ Isključite proizvod.
- ▶ Obavijestite ovlaštenog serviserera.

1.3.5 Opasnost po život zbog eksplozivnih i zapaljivih tvari

- ▶ Nemojte koristiti proizvod u skladištu s eksplozivnim ili zapaljivim tvarima (npr. benzin, papir, boje).

1.3.6 Opasnost po život zbog preinaka proizvoda ili prostora oko proizvoda

- ▶ Nemojte uklanjati, premostiti ili blokirati sigurnosne uređaje.
- ▶ Nemojte vršiti nikakve manipulacije na sigurnosnoj opremi.
- ▶ Nikada nemojte uništavati ili uklanjati plombe na sastavnim dijelovima.
- ▶ Nemojte vršiti nikakve promjene:
 - na proizvodu
 - na vodovima za dovod plina, za dovod zraka, za vodu i struju
 - na kompletnom dimovodnom sustavu
 - na kompletnom sustavu za odvod kondenzata
 - na sigurnosnom ventilu
 - na odvodnim vodovima
 - na građevinskom objektu koje mogu utjecati na pogonsku sigurnost proizvod

1.3.7 Opasnost od trovanja zbog nedovoljnog dovoda zraka za izgaranje

Uvjeti: Rad ovisan o zraku u prostoriji

- ▶ Osigurajte dovoljan dovod zraka za izgaranje.

1.3.8 Opasnost od oštećenja uslijed korozije izazvane zrakom za izgaranje i zrakom u prostoriji

Raspršivači, otapala, sredstva za čišćenje sa sadržajem klora, boje, ljepljiva, spojevi amonijaka, prašine i sl. mogu izazvati koroziju na proizvodu i u zraku/dimovodu.

- ▶ Pobrinite se o tome da dovod zraka za izgaranje uvijek bude bez fluora, klora, sumpora, prašine itd.
- ▶ Pobrinite se o tome da se na mjestu postavljanja ne skladište kemijske tvari.

1.3.9 Rizik od materijalne štete uslijed mraza

- ▶ Vodite računa o tome da sustav grijanja u slučaju mraza u svakom slučaju ostane u pogonu i da sve prostorije imaju dostatnu temperaturu.
- ▶ Ako ne želite ostaviti uključen pogon, onda neka ovlašteni serviser isprazni sustav grijanja.

1.3.10 Opasnost od ozljeda i rizik od materijalne štete uslijed nepravilnog ili neizvršenog održavanja i popravka

- ▶ Nikada nemojte sami pokušavati provoditi radove održavanja ili popravke svojeg proizvoda.
- ▶ Uklanjanje smetnji i oštećenja odmah bi trebao provesti ovlašteni serviser.
- ▶ Pridržavajte se zadanih intervala za radove održavanja.

1.3.11 Rizik od oštećenja zgrade zbog vode koja curi

Curenje vode može oštetiti građevinsku strukturu.

- ▶ U slučaju eventualnih propuštanja u zoni vodova odmah zatvorite slavine za održavanje.
- ▶ Neka propuštanja otkloni instalatersko poduzeće.

2 Napomene o dokumentaciji

2.1 Poštivanje važeće dokumentacije

- ▶ Obvezno obratite pozornost na sve upute za uporabu koje su priložene uz komponente sustava.

2.2 Čuvanje dokumentacije

- ▶ Sačuvajte ove upute za rukovanje, kao i svu važeću dokumentaciju kako biste ih mogli koristiti i dalje.

2.3 Područje važenja uputa

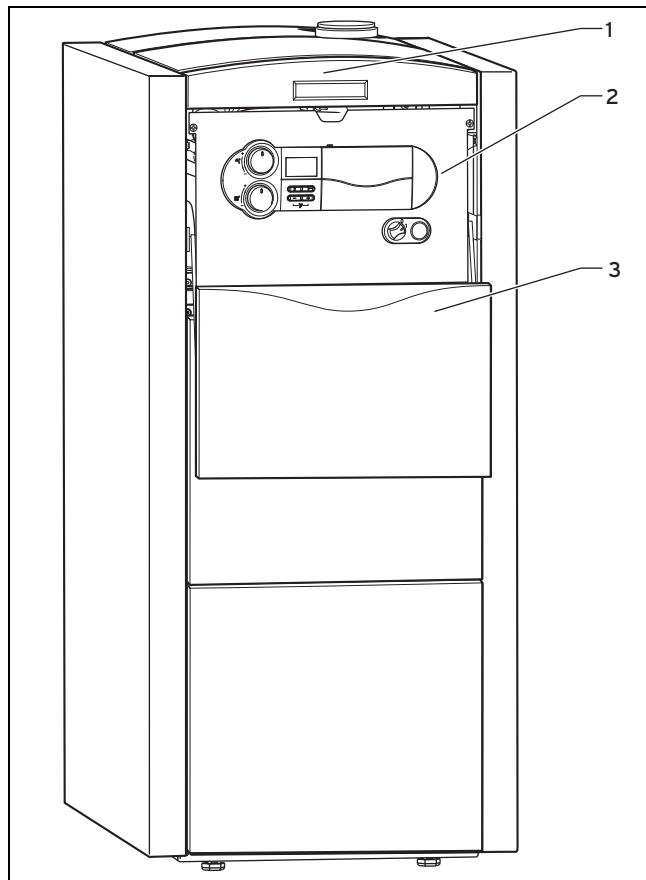
Ove upute vrijede isključivo za:

Broj artikla proizvoda

| | |
|---------------|------------|
| VKK INT 226/4 | 0010007510 |
| VKK INT 286/4 | 0010007514 |
| VKK INT 366/4 | 0010007518 |
| VKK INT 476/4 | 0010007522 |
| VKK INT 656/4 | 0010007526 |

3 Opis proizvoda

3.1 Konstrukcija proizvoda

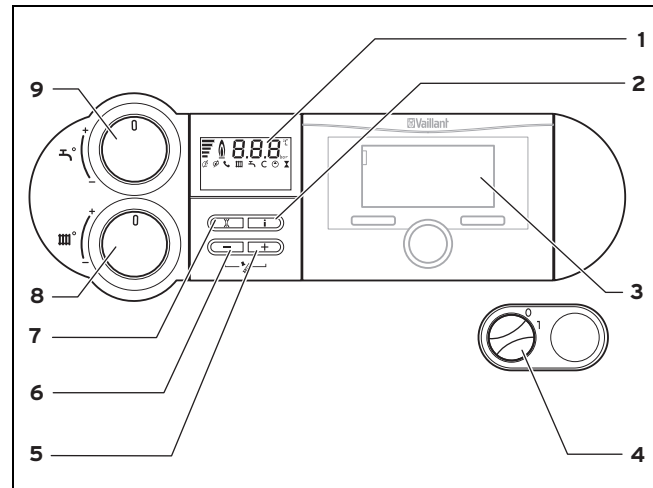


- | | | | |
|---|----------------------|---|------------------|
| 1 | Maska | 3 | Prednji poklopac |
| 2 | Upravljački elementi | | |

3.2 Otvaranje prednjeg poklopca

- ▶ Zahvatite u ručku čeonog zaklopca i podignite zaslon malo iznad.
 - ◀ Prednji čeon zaklopac automatski se zakreće prema dolje, a dostupno je upravljačko polje.

3.3 Upravljački elementi



- | | | | |
|---|--------------------|---|--|
| 1 | Displej | 6 | Tipka - |
| 2 | Tipka i | 7 | Tipka Otklanjanje smetnje |
| 3 | Regulator (pribor) | 8 | Obrtni gumb za temperaturu polaznog voda za grijanje |
| 4 | Glavni prekidač | 9 | Zakretni gumb temperature spremnika |
| 5 | Tipka + | | |

Na zaslonu se prikazuje aktualna temperatura polaznog voda za grijanje, tlak punjenja sustava za grijanje, vrstu načina rada ili određene dodatne informacije.

Tipka i služi za pozivanje informacija o statusu.

Regulator koji možete dobiti kao pribor automatski regulira temperaturu polaznog voda ovisno o vanjskoj temperaturi.

Glavni prekidač služi za uključivanje i isključivanje proizvoda.

Tipka + služi za prikaz temperature spremnika (ako je proizvod opremljen senzorom temperature spremnika).

Tipka - služi za prikaz tlaka punjenja postrojenja za grijanje.

Tipka **Uklanjanje smetnje** služi za resetiranje proizvoda u slučaju određenih smetnji.

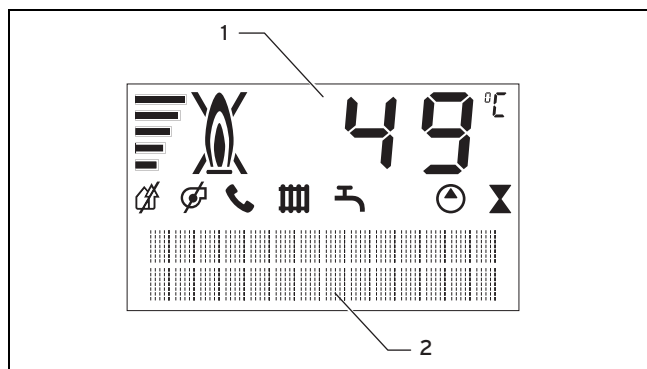
Obrtni gumb za temperaturu polaznog voda grijanja služi za podešavanje temperature polaznog voda za grijanje, ako nije priključen regulator. Ako je pak regulator priključen, onda zakretni gumb za temperaturu polaznog voda postrojenja za grijanje treba obrnuti u desno do graničnika.

Obrtni gumb za temperaturu spremnika služi za podešavanje temperature spremnika, ukoliko je priključen spremnik za toplu vodu.

Ako je regulator priključen, zakretni gumb treba postaviti u desno do graničnika. Regulator onda određuje temperaturu spremnika.

3 Opis proizvoda

3.3.1 Digitalni informacijski i analitički sustav (DIA)



- 1 Prikaz aktualne temperature polaznog voda grijanja, tlaka punjenja postrojenja za grijanje ili kod statusa ili kod pogreške
- 2 tekstualni prikaz

3.3.2 Prikazani simboli

| Simbol | Značenje | Objašnjenje |
|--------|-------------------------------------|---|
| | Smetnja u vodu za zrak / dimni plin | |
| | Smetnja u vodu za zrak / dimni plin | |
| | comDIALOG | <p>Parametri temperature polaznog voda za grijanje i spremnika za toplu vodu se zadaju preko sustava za komunikaciju comDIALOG. Proizvod radi s drugim temperaturama u odnosu na one koje su postavljene na okretnim gumbima.</p> <p>Ovu vrstu načina rada možete završiti samo preko:</p> <ul style="list-style-type: none"> comDIALOG Promjena temperature na okretnim gumbima za više od $\pm 5K$ <p>Ovu vrstu načina rada ne možete završiti preko:</p> <ul style="list-style-type: none"> Pritisnite tipku Otklanjanje smetnje. Isključivanje i ponovno uključivanje proizvoda |
| | Pogon grijanja | <ul style="list-style-type: none"> Simbol konstantno vidljiv: proizvod je u vrsti načina rada za grijanje Simbol treperi: vrijeme za blokadu plamenika je aktivno |

| Simbol | Značenje | Objašnjenje |
|--------|--|--|
| | Priprema tople vode | <ul style="list-style-type: none"> Simbol konstantno vidljiv: način rada punjenja spremnika za toplu vodu su odobrili regulator i upravljanje kotlom Simbol treperi: spremnik za toplu vodu se zagrijava |
| | Crpka za grijanje u načinu rada | |
| | Vrši se upravljanje magnetskog ventila | Otvoren je dotok plina do plamenika |
| | Aktualna potreba za energijom | Prikaz trenutnog stupnja modulacije plamenika (prikaz na ljestvici) |
| | Smetnja tijekom načina rada plamenika | Plamenik je isključen |
| | Propisan rad plamenika | Plamenik je uključen |

3.4 Funkcija zaštite od smrzavanja

Proizvod je opremljen funkcijom za zaštitu od mraza.

Ako temperatura polaznog voda kod uključene glavne sklopke padne ispod 5 °C, proizvod počinje raditi i zagrijava cirkulirajući vodu na otprilike 30 °C.



Oprez!

Rizik od materijalnih šteta zbog smrzavanja!

Protok kroz cjelokupno postrojenje za grijanje ne može se osigurati funkcijom zaštite od mraza, tako da se dijelovi postrojenja za grijanje smrzavaju i tako mogu oštetiti.

- ▶ Vodite računa o tome da za vrijeme odsutnosti u periodima s mogućim smrzavanjem sustav grijanja ostane uključen i da se sve prostorije zagrijevaju na dovoljnu temperaturu i tijekom vašeg odsutnosti.

- ▶ U vezi s tim obratite se ovlaštenom serviseru.

3.5 Oznaka tipa i serijski broj

Oznaku tipa i serijski broj pronaći ćete na naljepnici ispod upravljačkog polja iza čeonog zaklopca.

Tipična pločica vidljiva je samo ovlaštenom serviseru.

- ▶ Otvorite prednji poklopac. (→ stranica 17)
- ▶ Očitajte oznaku tipa i serijski broj s naljepnice.

3.6 CE oznaka



CE-oznakom je dokumentirano da proizvodi sukladno tipskoj pločici ispunjavaju osnovne zahtjeve važećih smjernica.

Uvid u izjavu o sukladnosti moguće je dobiti kod proizvođača.

4 Rad

4.1 Razine za rukovanje i prikazivanje

Proizvod ima dvije razine za rukovanje i prikazivanje.

Na razini za korisnika pronaći ćete informacije i mogućnosti podešavanja koje su vam potrebne kao korisniku.

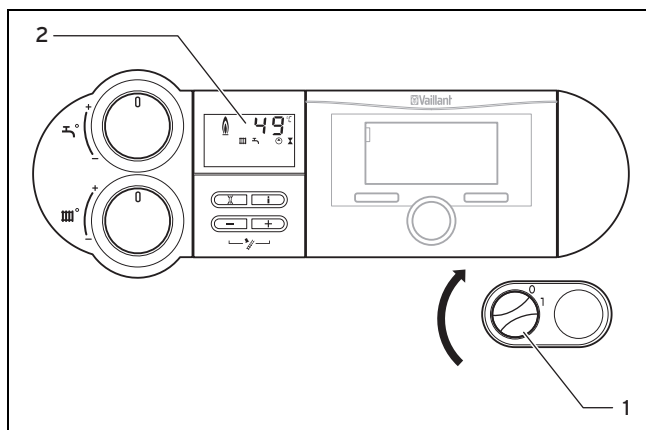
Razina za servisera namijenjena je ovlaštenom serviseru. Zaštićena je šifrom. Samo ovlašteni serviseri smiju promijeniti postavke u razini za servisera.

4.2 Puštanje proizvoda u pogon

4.2.1 Otvaranje zapornih uređaja

1. Neka vam ovlašteni serviser koji je proizvod pustio u rad objasni gdje se nalaze zaporni uređaji i kako se njima rukuje.
2. Do graničnika otvorite zapornu slavinu za plin.
3. Ako su instalirane slavine za održavanje u polaznom i povratnom vodu sustava za grijanje, provjerite jesu li otvorene.
4. Ako je priključen spremnik za toplu vodu, onda otvarate zaporni ventil za hladnu vodu. Radi provjere, na slavini za toplu vodu možete ispitati izlazi li topla voda.

4.2.2 Uključivanje proizvoda



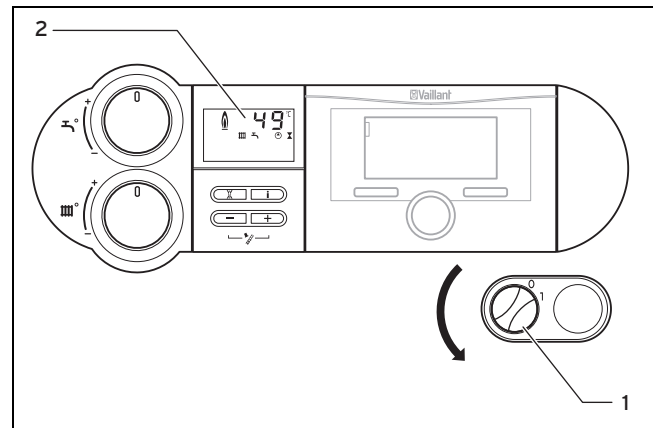
1 Glavni prekidač 2 Displej

1. Uključite uređaj pomoću glavnog prekidača (1).
 - ◁ 1: „UKLJ.“
 - ◁ Ako se glavna sklopka nalazi u položaju 1 proizvod je uključen i na zaslonu pojavljuje se standardni prikaz digitalnog informacijskog i analitičkog sustava. Neposredno nakon uključivanja na zaslonu se pojavljuje **Izbornik funkcija**. Izbornik za funkcije dozvoljava ovlaštenom serviseru da vrši kontrolu funkcija pojedinačnih aktera. Nakon otprilike 5 sekundi vre-

mena čekanja ili pritiskanja tipki – proizvod prelazi u normalan način rada.

2. Proizvod postavite u skladu s Vašim potrebama.

4.2.3 Isključivanje proizvoda



1 Glavni prekidač 2 Displej

- ▶ Isključite proizvod pomoću glavnog prekidača (1).

◁ 0: „ISKLJ.“



Napomena

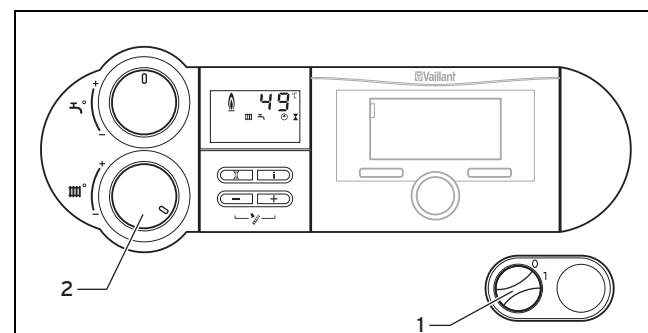
Da bi zaštitne funkcije, primjerice zaštita od mraza, ostale aktivirane, aktivirajte i deaktivirajte proizvod isključivo preko uređaja za reguliranje (informacije za to ćete pronaći u odgovarajućem Priručniku). Ako ne postoji nijedan uređaj za regulaciju, onda blokirajte način rada grijanja i spremnika okretanjem gumba za podešavanje ulijevo do graničnika.

4.3 Podešavanje jezika

- ▶ Obratite se svom ovlaštenom serviseru kako bi Vam posredio ispravan jezik na upravljačkom polju.

4.4 Podešavanje temperature polaznog voda grijanja

Uvjeti: Regulator je priključen



1 Glavni prekidač 2 Obrtni gumb za temperaturu polaznog voda za grijanje

- ▶ Zakretni gumb za temperaturu polaznog voda grijanja (2) postavite do graničnika u desno.
 - ◁ Temperatura polaznog voda za grijanje automatski se podešava zahvaljujući uređaju za regulaciju.

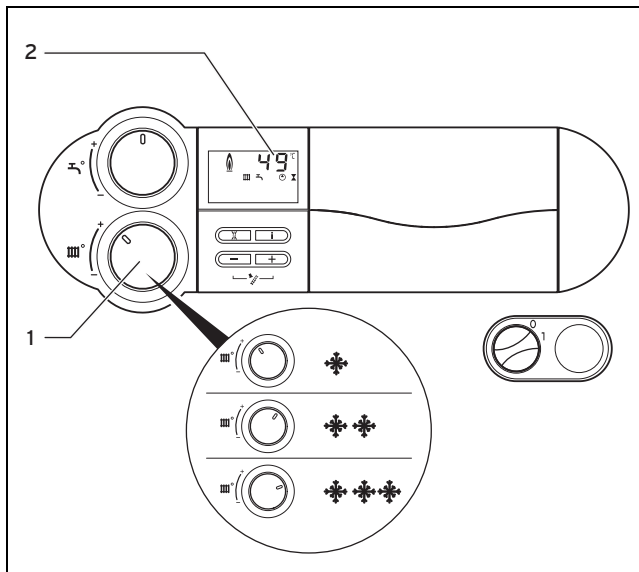
4 Rad



Napomena

Uređaj za regulaciju temperature možete postaviti do maksimalne temperature polaznog voda za grijanje, zakretni gumb za temperaturu polaznog voda grijanja uvijek ostavite postavljen u položaj do graničnika u desno.

Uvjeti: Nije priključen regulator



- 1 Obrtni gumb za temperaturu polaznog voda za grijanje
2 Prikaz aktualne temperature polaznog voda grijanja

- Zadanu temperaturu polaznog voda postaviti na okretnom gumbu za temperaturu polaznog voda grijanja (1) u skladu s vanjskom temperaturom.

| Položaj | Značenje | Offset vanj. tem |
|-----------------------------------|-----------------------|-------------------------|
| Lijevi graničnik | Zaštita od smrzavanja | |
| Lijevo (svakako ne do graničnika) | Prijelazno vrijeme | otprilike. 10 ... 20 °C |
| Sredina | Umjerena hladnoća | otprilike. 0 ... 10 °C |
| Desno | Jaka hladnoća | ispod 0 °C |

- Nakon okretanja okretnog gumba za temperaturu polaznog voda grijanja zaslom prikazuje podešenu zadanu temperaturu polaznog voda (2). Nakon tri sekunde gasi se ovaj prikaz i zaslom ponovno prikazuje standardni prikaz (aktualna temperatura polaznog voda za grijanje).

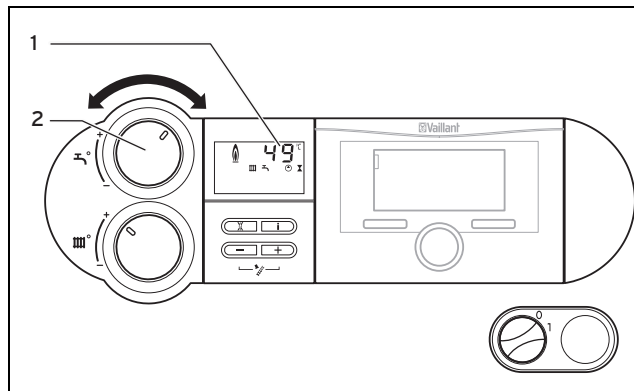


Napomena

Maksimalna temperatura polaznog voda za grijanje se tvornički podešava na 75 °C. Ovlašteni serviser može je utvrditi između 40 °C i 85 °C.

4.5 Podešavanje temperature spremnika

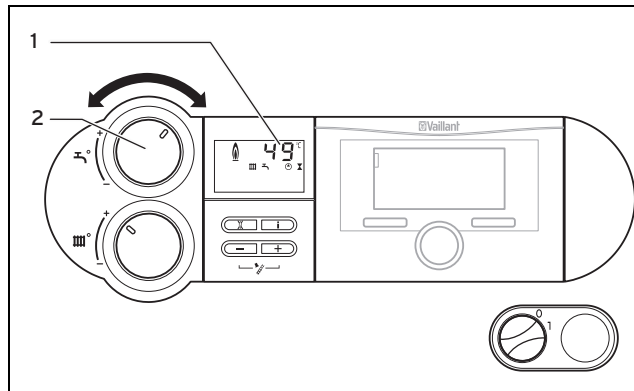
Uvjeti: Regulator je priključen



- 1 Displej
2 Zakretni gumb temperature spremnika

- Zakretni gumb za temperaturu spremnika (2) postavite do graničnika u desno, kako bi regulator radio bez pogreške.
- Željenu temperaturu spremnika nemojte podešavati na okretnom gumbu za temperaturu spremnika, nego temperaturu spremnika podesite na regulatoru.

Uvjeti: Nije priključen regulator



- 1 Displej
2 Zakretni gumb temperature spremnika

- Zakretni gumb za temperaturu spremnika (2) podesite na željenu temperaturu spremnika. Položaj okretnog gumba za temperaturu spremnika (→ stranica 21)

- Željena temperatura prikazuje se na zaslonu (1). Nakon 3 sekunde gasi se ovaj prikaz i na zaslonu se ponovno pojavljuje standardni prikaz (aktualna temperatura polaznog voda za grijanje).



Napomena

Maksimalna temperatura spremnika se tvornički podešava na 65 °C. Ovlašteni serviser može je utvrditi između 50 °C i 70 °C.



Napomena

Ako želite temperaturu spremnika nižu od 60 °C, preporučamo redovitu uporabu zaštite od baterije legionele putem regulatora.

| Položaj | Značenje | Temperatura |
|------------------|--|-------------|
| Lijevi graničnik | Minimalna temperatura spremnika = zaštita od mraza | 15 °C |
| Sredina | Središnja temperatura spremnika | ≈ 50 °C |
| Desni graničnik | Maksimalna temperatura spremnika | 65 °C |

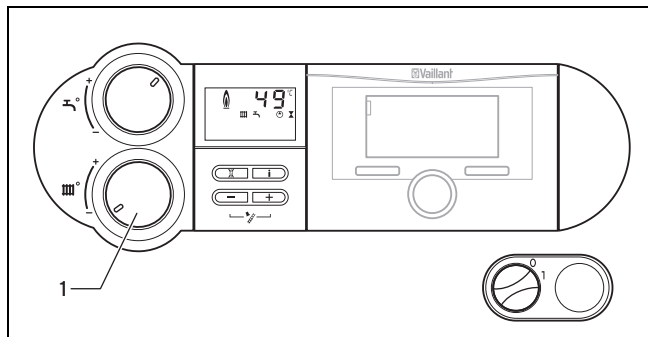
4.6 Isključivanje funkcija

4.6.1 Isključivanje načina rada grijanja



Napomena

Ljeti možete potpuno isključiti rad grijanja, a pripremu tople vode i dalje ostaviti u radu.



- 1 Zakretni gumb za podešavanje temperature polaznog voda grijanja

- ▶ Za isključivanje rada grijanja okrenite zakretni gumb za podešavanje temperature polaznog voda grijanja (1) do graničnika u lijevo. Ako proizvodom upravlja regulator, onda isključite rad grijanja putem tog regulatora i ostavite gumb do graničnika u desno.



Napomena

Tako je zajamčena interna zaštita od niskih temperatura odn. bez regulatora.

4.6.2 Isključivanje načina rada spremnika (pomoću uređaja za reguliranje VRC 630/VRS 620)

- Obrtni gumb za temperaturu spremnika okrenite do graničnika u desno i ostavite.
- Na regulatoru krug spremnika prebacite na "ISKLJ."



Napomena

Ako imate regulator VRC 450 ili VRC 700, isključite način rada spremnika sukladno poglavlju „Isključivanje načina rada spremnika (bez regulatora) (→ stranica 21)“.

4.6.3 Isključivanje načina rada spremnika (bez uređaja za reguliranje)

- ▶ Obrtni gumb za temperaturu spremnika okrenite do graničnika u lijevo.
 - ◁ Način rada spremnika isključuje se.
 - ◁ Aktivira se funkcija za zaštitu od mraza za spremnik za toplu vodu.
 - ◁ Na zaslonu se na 3 sekunde prikazuje zadana temperatura spremnika od 15 °C.
 - 15 °C



Napomena

Funkcija zaštite od smrzavanja djeluje tako da se, kada su temperature spremnika ispod 10 °C, uključuje priprema tople vode, sve dok voda u spremniku ponovno ne postigne 15 °C.

4.7 Značenje koda statusa

Kodovi statusa, koji se prikazuju na zaslonu DIA-sustava, isporučuju informacije o aktualnom statusu načina rada proizvoda.

Ako se u isto vrijeme pojavljuje više statusa načina rada, kodovi statusa, koji čekaju, prikazivat će se naizmjenično jedan poslije drugog. Kod statusa obrazlaže se prikazom teksta objašnjenja na zaslonu.

Kodovi statusa (→ stranica 25)

5 Čišćenje i održavanje

5.1 Čišćenje proizvoda



Oprez!

Rizik od materijalnih oštećenja zbog neprikladnog sredstva za čišćenje!

- ▶ Nemojte koristiti raspršivače, sredstva za ribanje, sredstva za pranje posuđa ili sredstva za čišćenje koja sadrže otapala ili klor.

- ▶ Oplatu čistite vlažnom krpom natopljenom u otopini vode s malo deterdženta koji ne sadrži otapala.

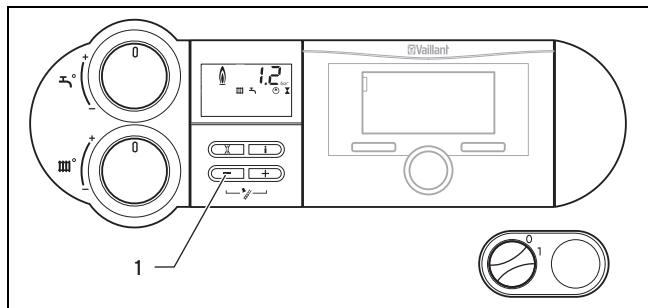
5.2 Održavanje

Preduvjet za trajnu pogonsku spremnost i sigurnost, pouzdanost i dugi životni vijek proizvoda predstavlja provođenje radova inspekcije svake godine i radova održavanja svake druge godine od strane ovlaštenog servisera. Ovisno o rezultatima inspekcije može biti potrebno ranije održavanje.

5 Čišćenje i održavanje

5.3 Osiguravanje ispravnog tlaka punjenja sustava grijanja

5.3.1 Kontrola tlaka u postrojenju



1 Tipka –

- ▶ Redovito kontrolirajte tlak punjenja postrojenja za grijanje. Kratko pritisnite tipku –.
 - ◁ Tlak punjenja prikazuje se na zaslonu na otprilike 5 sekundi.
 - ◁ Za besprijekoran rad sustava grijanja tlak punjenja kod hladnog sustava grijanja mora biti između 0,1 i 0,2 MPa (1,0 i 2,0 bar). Ako je tlak niži, onda prije puštanja u rad morate napuniti vodu za grijanje.



Napomena

Na zaslonu konstantno možete prelaziti s prikaza temperature na prikaz tlaka i obrnuto, tako što tipku – držite otprilike 5 sekundi.



Napomena

Da bi se spriječio rad postrojenja za grijanje s premalom količinom vode i izbjegle moguće posljedične štete, proizvod je opremljen senzorom tlaka. Senzor tlaka prilikom prekoračenja donje granice od 0,06 MPa (0,6 bar) signalizira nedostatak tlaka, tako što se na zaslonu treperenjem prikazuje tlak sustava. Prilikom prekoračenja donje granice od 0,03 MPa (0,3 bar) pojavljuje se poruka o greški naizmjenično sa **F.22** i plamenik se blokira. Kada je tlak postrojenja manji od 0,06 MPa (0,6 bar) ponovno napunite sustav grijanja što je brže moguće. Čim tlak sustava prekorači 0,06 MPa (0,6 bar), proizvod ponovno počinje s radom bez drugih mjera.

Ako je senzor tlaka u kvaru, onda proizvod prelazi u način rada za osiguranje udobnosti. Maksimalna moguća temperatura polaznog voda i snaga ograničavaju se. Status **S.40** prikazuje se naizmjenično sa **F.22** (Nedostatak vode).



Napomena

Ako se postrojenje za grijanje proteže na više katova, onda će možda trebati veće vrijednosti tlaka postrojenja za grijanje. Za to pitajte Vašeg instalatera.

5.3.2 Punjenje sustava grijanja



Oprez!

Rizik od materijalnih šteta zbog vrlo tvrde ili vrlo korozivne ogrjevne vode, odn. vode s dodatkom kemikalija!

Neprikladna voda iz vodovoda oštećuje brtve i membrane, začepљуje dijelove proizvoda i sustava grijanja kroz kroje protječe voda i stvara šumove.

- ▶ Sustav grijanja puniti samo prikladnom ogrjevnom vodom.
- ▶ Ako imate bilo kakvih dvojbi, obratite se serviseru.

1. Pitajte servisera gdje se nalazi slavina za punjenje.
2. Spojite slavinu za punjenje dovodom vode za grijanje, onako kako Vam je to instalater objasnio.
3. Otvorite sve ventile grijaćih tijela (termostatske ventile) sustava grijanja.
4. Otvorite dovod vode za grijanje.
5. Slavinu za punjenje polako otvorite.
6. Vodu nadolijevajte sve dok se ne dostigne neophodni tlak punjenja.
7. Zatvorite opskrbu ogrjevnom vodom..
8. Odračite sva grijaća tijela.
9. Nakon toga na zaslonu provjerite tlak punjenja.
10. Eventualno nadopunite još vode.
11. Zatvorite slavinu za punjenje.

5.4 Ispitivanje voda za odvod kondenzata i odvodnog lijevka

Vod za ispuštanje kondenzata u ispusni lijevak uvijek moraju biti prohodni.

- ▶ Redovno kontrolirajte imaju li vod za ispuštanje kondenzata i ispusni lijevak nedostataka, a posebno jesu li začepljeni.

U vodu za ispuštanje kondenzata i ispusnom lijevku ne smiju se vidjeti ili osjetiti nikakve prepreke.

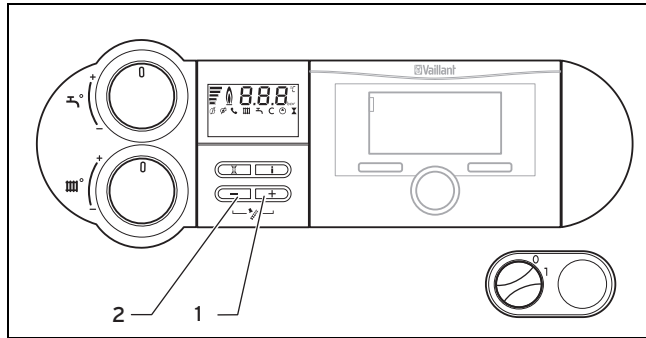
- ▶ Ako utvrdite nedostatke, neka te nedostatke onda otkloni instalater.

5.5 Izvršenje mjerenja dimnog plina



Napomena

Radove na mjerenju i kontroli smije vršiti samo dimnjačar ili ovlašteni serviser.



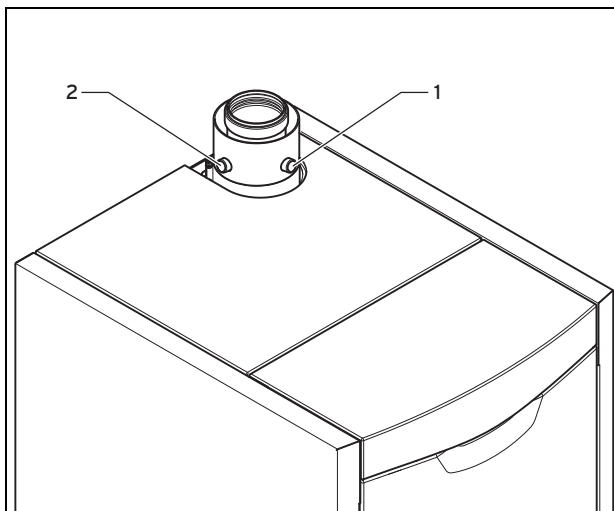
1 Tipka + 2 Tipka -

1. Uključite funkciju čišćenja dimnjaka tako što ćete istovremeno pritisnuti tipke - i + DIA sustava.
 - ◁ Prikaz na zaslonu: **S.Fh** = rad čišćenja dimnjaka za grijanje; **S.Fb** = rad čišćenja dimnjaka za toplu vodu
 - ◁ Proizvod sada radi 15 minuta s maksimalnim opterećenjem. Ako 15 minuta niste pritisnuli niti jednu tipku ili je postignuta temperatura polaznog voda od 85 ° C, onda se funkcija dimnjačara automatski isključuje.
2. Mjerenja obavite najranije nakon 3 minute načina rada proizvoda.

Područje važenja: VKK 226/4, VKK 286/4, VKK 366/4

- Demontirajte gornju oplatu (→ Upute za instaliranje).
- Za mjerenje upotrijebite mjerne nastavke koji se nalaze dolje (→ Upute za instaliranje).

Područje važenja: VKK 476/4, VKK 656/4



1 Mjerni nastavak dimnih plinova 2 Mjerni nastavci vanjskog zraka

- Za mjerenje upotrijebite mjerne nastavke na umetku, kako je prikazano.
3. Odvrnite čep sa mjernog nastavka za dimni plin (1).
 4. Skinite čep s mjernog otvora za zrak za izgaranje (2).
 5. Provedite mjerenje na putu dimnih plinova na mjernim nastavcima za dimni plin.

- Dubina uranjanja: ≈ 80 mm
6. Provedite mjerenja u vodu za zrak na mjernom otvoru za zrak za izgaranje (2).
 - Dubina uranjanja: ≈ 10 mm
 7. Uključite funkciju dimnjačara, tako što ćete istovremeno pritisnuti tipke - i + DIA sustava.
 8. Zavrните čep na mjerni nastavak za dimni plin (1).
 9. Utaknite čep na mjerni otvor za zrak za izgaranje (2).

Područje važenja: VKK 226/4, VKK 286/4, VKK 366/4

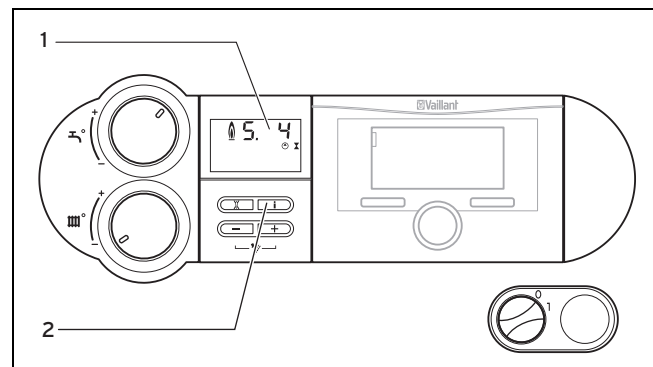
- Montirajte gornju oplatu (→ Upute za instaliranje).

6 Prijava smetnje

6.1 Uklanjanje smetnji

- Pokušajte ukloniti smetnje pomoću tablice u prilogu. Prijava smetnje (→ stranica 25)
- Kako biste proizvod ponovno pustili u rad, pritisnite [X] (maks. tri puta).
- Ako ne možete ukloniti smetnju i ako se ona ponovno pojavljuje nakon pokušaja uklanjanja smetnji, onda s obratite ovlaštenom serviseru.

6.2 Kontrola statusa proizvoda



1 Displej 2 Tipka i

1. Pritiskom na tipku i pozovite status proizvoda.
2. Pritiskom na tipku i zaslon ponovno prebacite u normalan način rada.

7 Stavljanje izvan pogona

7.1 Privremeno stavljanje proizvoda izvan pogona



Oprez!

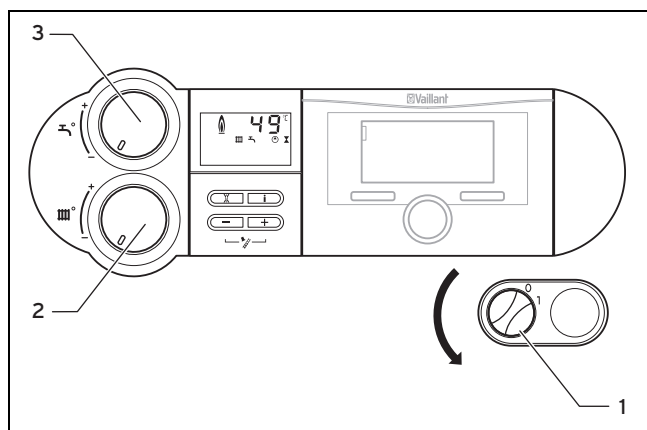
Rizik od materijalnih šteta zbog smrzavanja

Oprema za zaštitu od mraza i oprema za nadzor aktivni su samo ako ne postoji isključenje s mreže električne energije, ako je proizvod uključen preko glavnog prekidača i ako je zaporna slavina za plin otvorena.

- Aktivirajte i deaktivirajte proizvod u normalnom načinu rada isključivo preko uređaja za regulaciju.

8 Recikliranje i zbrinjavanje otpada

- ▶ Ako ne postoji uređaj za regulaciju, kada je uključen glavni prekidač, zakretne gumbе za zadanu vrijednost polaznog voda za grijanje i spremnika okrenite u lijevo do graničnika.
- ▶ Proizvod u normalnom načinu rada nemojte isključivati s mreže električne struje.
- ▶ U normalnom načinu rada glavni prekidač ostavite u položaju 1.



- | | | | |
|---|--|---|-------------------------------------|
| 1 | Glavni prekidač | 3 | Zakretni gumb temperature spremnika |
| 2 | Obrtni gumb za temperaturu polaznog voda za grijanje | | |
1. Obrtni gumb za temperaturu spremnika **(3)** okrenite sasvim u lijevo.
 2. Obrtni gumb za temperaturu polaznog voda za grijanje **(2)** okrenite sasvim u lijevo.
 3. Ukoliko ventilator i dalje radi, pričekajte da se ventilator zaustavi.
 - ◁ Na zaslonu se prikazuje "Naknadni rad ventilatora".
 4. Glavni prekidač **(1)** okrenite u položaj 0.
 5. Zatvorite zapornu plinsku slavinu i zaporni ventil za hladnu vodu.



Napomena

Oprema za blokadu nije sadržana u opsegu isporuke proizvoda. Nju tvornički instalira instalater. Neka vam instalater objasni položaj i rukovanje opreme za blokadu.

7.1.1 Pražnjenje sustava grijanja

Druga mogućnost zaštite od smrzavanja za vrlo dugo razdoblje isključivanja predstavlja potpuno pražnjenje sustava grijanja i proizvoda.

- ▶ U vezi s tim obratite se ovlaštenom serviseru.

7.2 Stavljanje proizvoda izvan pogona za stalno

- ▶ Stavljanje proizvoda izvan pogona na stalno prepustite ovlaštenom serviseru.

8 Recikliranje i zbrinjavanje otpada

- ▶ Zbrinjavanje ambalaže prepustite stručnom instalateru koji je instalirao uređaj.



Ako je proizvod obilježen sljedećom oznakom:

- ▶ U tom slučaju nemojte odlagati proizvod u kućni otpad.
- ▶ Umjesto toga predajte proizvod na mjestu za skupljanje električnih i elektroničkih starih uređaja.



Ako proizvod sadrži baterije označene ovim znakom, onda baterije mogu sadržati supstance štetne po zdravlje ili okoliš.

- ▶ U tom slučaju odložite baterije na mjestu za skupljanje baterija.

9 Jamstvo i servisna služba za korisnike

9.1 Jamstvo

Informacije o jamstvu proizvođača zatražite na adresi za kontakt navedenoj na stražnjoj strani.

9.2 Servisna služba za korisnike

Podatke za kontakt naše servisne službe pronaći ćete ne stražnjoj strani ili na našoj internetskoj stranici.

Dodatak

A Kodovi statusa



Napomena

Kako se tablica s kôdovima koristi za različite proizvode, postoji mogućnost da kôdovi nekih proizvoda nisu vidljivi.

| Statuscode | Značenje |
|--|---|
| S.00 Grijanje: nema zahtjeva za toplinom | Grijanje nema potrebe za toplinom. Plamenik je isključen. |
| S.01 Pogon grijanja: pokretanje ventilatora | Pokretanje ventilatora za rad grijanja je aktivirano. |
| S.02 Pogon grijanja: prethodno pokretanje crpke | Predrad crpke za rad grijanja je aktiviran. |
| S.03 Pogon grijanja: paljenje | Paljenje za rad grijanja je aktivirano. |
| S.04 Pogon grijanja: plamenik uklj. | Plamenik za rad grijanja je aktiviran. |
| S.06 Pogon grijanja: naknadni rad ventilatora | Rad ventilatora za rad grijanja je aktiviran. |
| S.07 Pogon grijanja: naknadni rad crpke | Zaostajanje crpke za rad grijanja je aktivirano. |
| S.08 Pogon grijanja: vrijeme blokade | Vrijeme blokade za rad grijanja je aktivirano. |
| S.20 Zahtjev za PTV | Zahtjev tople vode je aktiviran. |
| S.22 Priprema tople vode: prethodno pokretanje crpke | Predrad crpke za rad s toplom vodom je aktiviran. |
| S.24 Priprema tople vode: plamenik uklj. | Plamenik za rad s toplom vodom je aktiviran. |
| S.27 Priprema tople vode: naknadni rad crpke | Zaostajanje crpke za rad s toplom vodom je aktivirano. |
| S.31 Nema zahtjeva PTV: ljetni pogon | Ljetni način rada je aktiviran, ne postoji potreba za toplinom. Vanjski regulator blokira rad grijanja. |
| S.34 Pogon grijanja: zaštita od smrzavanja | Funkcija zaštite od smrzavanja za rad grijanja je aktivirana. |

B Prijava smetnje

| Smetnja | Mogući uzrok | Mjera |
|---|--|---|
| Nema tople vode, grijanje ostaje hladno | Nema plina | <ol style="list-style-type: none"> 1. Provjerite jesu li slavine za zatvaranje plina na zgradi ili na proizvodu zatvorene. 2. Otvorite jednu odn. obije slavine za zatvaranje plina. |
| | Uređaj za zatvaranje sustava je zatvoren | <ol style="list-style-type: none"> 1. Provjerite je li uređaj za zatvaranje zatvoren. 2. Pitajte ovlaštenog servisera smiju li se zatvoreni uređaji za zatvaranje ponovno otvoriti. |
| | nema strujnog napajanja | <ol style="list-style-type: none"> 1. Provjerite jesu li napajanje zgrade strujom i glavna sklopka na proizvodu uključeni. 2. Uključite napajanje zgrade strujom i glavnu sklopku na proizvodu. |
| | Na zaslonu se pojavljuje S.39 „Nalijegajući termostat se aktivirao“ (npr. od crpke nalijegajućeg termostata podne cirkulacije.) | <ol style="list-style-type: none"> 1. Očistite crpku kondenzata čistom vodom sukladno uputama za korištenje crpke kondenzata ili se obratite ovlaštenom serviseru. 2. Obratite se priznatom stručnom obrtničkom pogonu. |
| | Tlak punjenja sustava grijanja je prenizak. Na zaslonu se pojavljuje F.22 „Prenizak tlak vode“ | <ol style="list-style-type: none"> 1. Napunite sustav grijanja. (→ stranica 22) 2. Ako dolazi do češćeg pada tlaka, onda se obratite priznatom stručnom obrtničkom pogonu. Mora se utvrditi i ukloniti uzrok za gubitak vode za grijanje. |

| Smetnja | Mogući uzrok | Mjera |
|---|--|--|
| Nema tople vode, grijanje ostaje hladno | Smetnja pri postupku paljenja. Na zaslonu se pojavljuje F.28 „Nema paljenja pri pokretanju“ ili F.29 „Plamen se gasi tijekom rada“. Na zaslonu se prikazuje simbol  . | <ol style="list-style-type: none"> 1. Provjerite da li je otvorena zaporna slavina za plin. 2. Ako je zaporna slavina za plin zatvorena otvorite zapornu plinsku slavinu u konzultaciji sa instalaterskim poduzećem. 3. Tipku za uklanjanje smetnji pritisnite 1 sekundu kako biste nakon tri neuspjela pokušaja uklonili isključivanje paljenje, ako se do tada plamenik još nije upalio. 4. Ako proizvod ne krene u način rada poslije tri pokušaja otklanjanja smetnje, onda se obratite priznatom instalaterskom poduzeću. |
| | Smetnja u zrako/dimovodnom putu ili odvodu kondenzata. Na zaslonu se pojavljuje F.32 „Preveliko odstupanje broja okretaja“ ili F.50 „Greška presostata odvoda dimnih plinova“. Na zaslonu se prikazuju simboli  i  . | <ol style="list-style-type: none"> 1. Obratite se priznatom stručnom obrtničkom pogonu. |
| Topla voda bez smetnji; grijanje ne prelazi u rad | Postavka regulatora nije pravilna | <ol style="list-style-type: none"> 1. Usporedite postavke regulatora s podacima u uputama za korištenje regulatora. 2. Ispravite postavke sukladno uputama za korištenje regulatora. 3. U slučaju problema s postavkom obratite se ovlaštenom serviseru. |
| | Zakretni gumb temperature polaznog voda grijanja kod priključenog regulatora nije do graničnika u desno | <ol style="list-style-type: none"> 1. Provjerite postavku zakretnog gumba temperature polaznog voda grijanja kod priključenog regulatora. 2. Zakretni gumb za temperaturu polaznog voda grijanja postavite do graničnika u desno. |
| | Temperatura polaznog voda grijanja pogrešno je podešena kad nema regulatora | <ol style="list-style-type: none"> 1. Provjerite postavku temperature polaznog voda. 2. Postavite zakretni gumb temperature polaznog voda na željenju temperaturu polaznog voda grijanja kada nema regulatora. |
| Nema tople vode, grijanje bez smetnji | Postavka regulatora nije pravilna | <ol style="list-style-type: none"> 1. Usporedite postavke regulatora s podacima u uputama za korištenje regulatora, zakretni gumb temperature spremnika kod priključenog regulatora je do graničnika u desno. 2. Ispravite postavke sukladno uputama za korištenje regulatora. 3. U slučaju problema s postavkom obratite se ovlaštenom serviseru. |
| | Zakretni gumb temperature spremnika kod priključenog regulatora nije do graničnika u desno | <ol style="list-style-type: none"> 1. Provjerite postavku zakretnog gumba temperature spremnika kod priključenog regulatora. 2. Zakretni gumb temperature spremnika kod priključenog regulatora je do graničnika u desno. |
| | Temperatura spremnika pogrešno je podešena kad nema regulatora | <ol style="list-style-type: none"> 1. Provjerite postavku temperature spremnika. 2. Postavite zakretni gumb temperature spremnika na željenju temperaturu spremnika kada nema regulatora. |

Instrukcja obsługi

Spis treści

| | | |
|------------------------|---|-----------|
| 1 | Bezpieczeństwo | 28 |
| 1.1 | Ostrzeżenia związane z wykonywanymi czynnościami | 28 |
| 1.2 | Użytkowanie zgodne z przeznaczeniem | 28 |
| 1.3 | Ogólne wskazówki bezpieczeństwa | 28 |
| 2 | Wskazówki dotyczące dokumentacji..... | 31 |
| 2.1 | Przestrzegać dokumentacji dodatkowej | 31 |
| 2.2 | Przechowywanie dokumentów | 31 |
| 2.3 | Zakres stosowalności instrukcji | 31 |
| 3 | Opis produktu..... | 31 |
| 3.1 | Budowa produktu..... | 31 |
| 3.2 | Otwieranie osłony przedniej | 31 |
| 3.3 | Elementy obsługowe..... | 31 |
| 3.4 | Funkcja ochrony przed zamrażaniem..... | 32 |
| 3.5 | Oznaczenie typu i numer seryjny | 33 |
| 3.6 | Znak CE..... | 33 |
| 4 | Eksploatacja..... | 33 |
| 4.1 | Pulpity sterowania i wskaźniki..... | 33 |
| 4.2 | Uruchomienie produktu | 33 |
| 4.3 | Ustawianie języka | 33 |
| 4.4 | Ustawianie temperatury zasilania instalacji grzewczej | 34 |
| 4.5 | Ustawianie temperatury zasobnika..... | 34 |
| 4.6 | Wyłączanie funkcji | 35 |
| 4.7 | Znaczenie kodu stanu..... | 36 |
| 5 | Pielęgnacja i konserwacja..... | 36 |
| 5.1 | Pielęgnacja produktu | 36 |
| 5.2 | Konserwacja | 36 |
| 5.3 | Zapewnienie prawidłowego ciśnienia napełniania instalacji grzewczej | 36 |
| 5.4 | Sprawdzanie przewodu odpływowego kondensatu i syfonu odpływowego..... | 37 |
| 5.5 | Wykonanie pomiaru spalin | 37 |
| 6 | Usuwanie usterek | 37 |
| 6.1 | Usuwanie usterek | 37 |
| 6.2 | Kontrola stanu produktu | 38 |
| 7 | Wycofanie z eksploatacji..... | 38 |
| 7.1 | Okresowe wyłączenie produktu | 38 |
| 7.2 | Ostateczne wyłączenie produktu z eksploatacji | 38 |
| 8 | Recykling i usuwanie odpadów..... | 39 |
| 9 | Gwarancja i serwis..... | 39 |
| 9.1 | Gwarancja..... | 39 |
| 9.2 | Serwis techniczny | 39 |
| Załącznik | | 40 |
| A | Kody stanu | 40 |
| B | Usuwanie usterek | 40 |

1 Bezpieczeństwo

1 Bezpieczeństwo

1.1 Ostrzeżenia związane z wykonywanymi czynnościami

Klasyfikacja ostrzeżeń dotyczących wykonywanych czynności

Ostrzeżenia dotyczące wykonywanych czynności są opatrzone następującymi znakami ostrzegawczymi i słowami ostrzegawczymi w zależności od wagi potencjalnego niebezpieczeństwa:

Znaki ostrzegawcze i słowa ostrzegawcze



Niebezpieczeństwo!

Bezpośrednie zagrożenie życia lub niebezpieczeństwo odniesienia poważnych obrażeń ciała



Niebezpieczeństwo!

Niebezpieczeństwo porażenia prądem



Ostrzeżenie!

Niebezpieczeństwo lekkich obrażeń ciała



Ostrożnie!

Ryzyko strat materialnych lub zanieczyszczenia środowiska naturalnego

1.2 Użytkowanie zgodne z przeznaczeniem

W przypadku niefachowego lub niezgodnego z przeznaczeniem zastosowania, mogą wystąpić niebezpieczeństwa dla zdrowia i życia użytkownika lub osób trzecich bądź zakłócenia działania produktu i inne szkody materialne.

Produkty to stojące gazokondensacyjne i w tej funkcji jako urządzenia grzewcze są przeznaczone do zamkniętych instalacji centralnegwe kotły o ogrzewania oraz centralnego podgrzewania wody.

Użytkowanie zgodne z przeznaczeniem obejmuje

- przestrzeganie dołączonych instrukcji obsługi produktu oraz wszystkich innych podzespołów instalacji
- przestrzeganie wszystkich warunków przeglądów i konserwacji wyszczególnionych w instrukcjach.

Niniejszy produkt może być używany przez dzieci od 8 lat oraz osoby o ograniczonych zdolnościach fizycznych, sensorycznych lub umysłowych lub o niewystarczającym doświadczeniu i wiedzy wyłącznie, jeżeli są one pod odpowiednią opieką lub zostały pouczone w zakresie bezpiecznej obsługi produktu i rozumieją związane z nim niebezpieczeństwa. Dzieciom nie wolno bawić się produktem. Dzieci bez opieki nie mogą czyścić ani konserwować urządzenia.

Zastosowanie inne od opisanego w niniejszej instrukcji lub wykraczające poza opisany zakres jest niezgodne z przeznaczeniem. Niezgodne z przeznaczeniem jest również każde bezpośrednie zastosowanie w celach komercyjnych lub przemysłowych.

Uwaga!

Zabrania się wszelkiego użytkowania niezgodnego z przeznaczeniem.

1.3 Ogólne wskazówki bezpieczeństwa

1.3.1 Instalacja tylko przez instalatora

Instalacja, przeglądy, konserwacja i naprawa produktu oraz korekta ustawień gazu są czynnościami zastrzeżonymi dla instalatorów.

1.3.2 Niebezpieczeństwo związane z nieprawidłową obsługą

Nieprawidłowa obsługa powoduje zagrożenia dla użytkownika oraz innych osób, a także może doprowadzić do strat materialnych.

- ▶ Należy dokładnie przeczytać niniejszą instrukcję oraz wszystkie dokumenty dodatkowe, w szczególności rozdział „Bezpieczeństwo” i wskazówki ostrzegawcze.
- ▶ Należy wykonać te czynności, które są opisane w niniejszej instrukcji obsługi.

1.3.3 Zagrożenie życia wskutek ulatniania się gazu

W przypadku wycucia zapachu gazu w budynkach:

- ▶ Natychmiast opuścić pomieszczenia, w których wyczuwalny jest zapach gazu.
- ▶ Jeżeli jest to możliwe, otworzyć szeroko drzwi i okna i wytworzyć przeciąg.
- ▶ Nie używać otwartego płomienia (np. zapalniczek, zapalek).

- ▶ Nie palić.
- ▶ Nie używać przełączników elektrycznych, gniazdek elektrycznych, dzwonek, telefonów ani innych urządzeń telekomunikacyjnych w budynku.
- ▶ Zamknąć zawór odcinający przy liczniku gazu lub zawór główny.
- ▶ Jeżeli jest to możliwe, zamknąć zawór odcinający gazu przy produkcji.
- ▶ Ostrzec mieszkańców krzykiem lub stukaniem.
- ▶ Niezwłocznie opuścić budynek i uniemożliwić dostęp osobom trzecim.
- ▶ Spoza budynku wezwać policję i straż pożarną.
- ▶ Powiadomić pogotowie gazownicze korzystając z telefonu znajdującego się poza budynkiem.

1.3.4 Zagrożenie życia z powodu zablokowanego lub nieszczelnego przewodu spalinowego

W przypadku wyczucia spalin w budynkach:

- ▶ Otworzyć szeroko wszystkie dostępne drzwi i okna i zapewnić przeciąg.
- ▶ Wyłączyć produkt.
- ▶ Powiadomić instalatora.

1.3.5 Zagrożenie życia spowodowane materiałami wybuchowymi i palnymi

- ▶ Produktu nie wolno używać w pomieszczeniach magazynowych, w których znajdują się materiały wybuchowe lub palne (np. benzyna, papier, farby).

1.3.6 Zagrożenie życia wskutek wprowadzenia zmian w produkcie lub jego otoczeniu

- ▶ Nigdy nie usuwać, mostkować ani blokować urządzeń zabezpieczających.
- ▶ Nie manipulować przy urządzeniach zabezpieczających.
- ▶ Nie niszczyć elementów ani nie usuwać z nich plomb.
- ▶ Nie wprowadzać żadnych zmian:
 - przy produkcji
 - przy przewodach doprowadzających gaz, powietrze do spalania, wodę i prąd
 - przy całym układzie spalinowym

- przy całym układzie odprowadzania kondensatu
- przy zaworze bezpieczeństwa
- przy przewodach odpływowych
- przy częściach budynków, które mogą mieć wpływ na bezpieczeństwo eksploatacji produktu

1.3.7 Niebezpieczeństwo zatrucia z powodu niewystarczającego doprowadzenia powietrza spalania

Warunki: Praca z poborem powietrza z wewnątrz

- ▶ Zapewnić wystarczające doprowadzenie powietrza spalania.

1.3.8 Ryzyko uszkodzenia spowodowanego korozją wskutek nieodpowiedniego powietrza do spalania oraz powietrza w pomieszczeniu.

Aerozole, rozpuszczalniki, środki czyszczące zawierające chlor, farby, kleje, związki amoniaku, pyły itp. mogą w przypadku niekorzystnych warunków spowodować korozję produktu oraz układu powietrzno-spalinowego.

- ▶ Należy zadbać, aby powietrze do spalania nie zawierało fluoru, chloru, siarki, pyłu itp.
- ▶ Zadbać, aby w miejscu ustawienia nie były przechowywane żadne substancje chemiczne.

1.3.9 Ryzyko szkód materialnych spowodowane przez mróz

- ▶ Należy zadbać, aby instalacja grzewcza na wypadek mrozu zawsze była włączona i aby była zapewniona odpowiednia temperatura we wszystkich pomieszczeniach.
- ▶ Jeżeli nie można zagwarantować prawidłowej eksploatacji, należy zlecić instalatorowi opróżnienie instalacji grzewczej.

1.3.10 Niebezpieczeństwo obrażeń ciała i ryzyko strat materialnych w wyniku nieprawidłowej konserwacji i naprawy bądź ich zaniechania.

- ▶ Nigdy nie przeprowadzać samodzielnie prac konserwacyjnych lub napraw przy produkcji.
- ▶ Zlecić instalatorowi usunięcie usterek i uszkodzeń.

1 Bezpieczeństwo

- ▶ Przestrzegać przepisowych cykli konserwacji.

1.3.11 Ryzyko uszkodzenia budynku spowodowane wyciekającą wodą

Wyciekająca woda może spowodować uszkodzenia konstrukcji budynku.

- ▶ W przypadku wycieku z przewodów natchmiast zamknąć zawory konserwacyjne.
- ▶ Zlecić usunięcie wycieków wykwalifikowanemu instalatorowi.

2 Wskazówki dotyczące dokumentacji

2.1 Przestrzegać dokumentacji dodatkowej

- ▶ Bezwzględnie przestrzegać wszystkich instrukcji obsługi dołączonych do podzespołów układu.

2.2 Przechowywanie dokumentów

- ▶ Zachować niniejszą instrukcję oraz wszystkie dokumenty dodatkowe do późniejszego wykorzystania.

2.3 Zakres stosowalności instrukcji

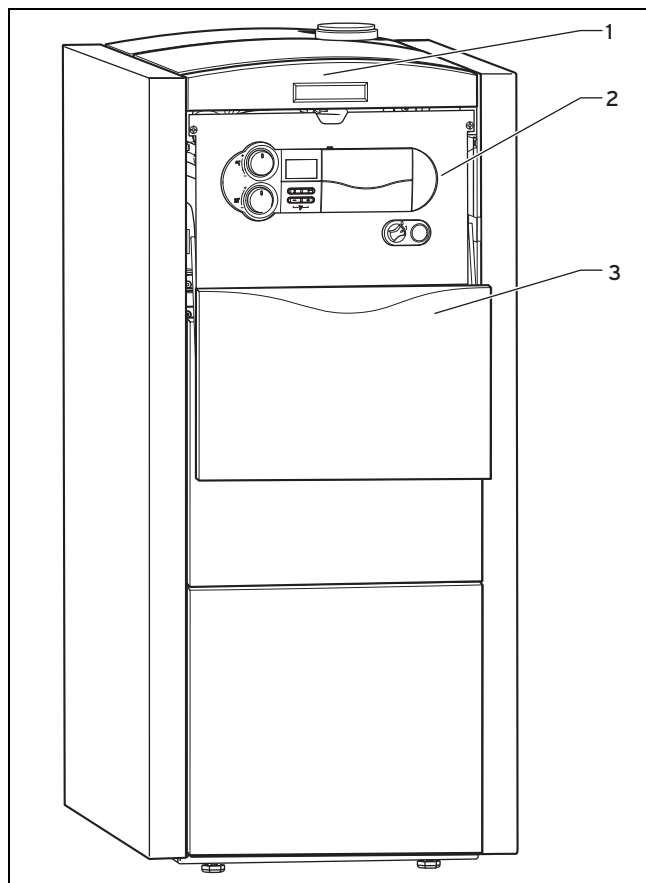
Niniejsza instrukcja dotyczy wyłącznie:

Produkt - numer artykułu

| | |
|---------------|------------|
| VKK INT 226/4 | 0010007510 |
| VKK INT 286/4 | 0010007514 |
| VKK INT 366/4 | 0010007518 |
| VKK INT 476/4 | 0010007522 |
| VKK INT 656/4 | 0010007526 |

3 Opis produktu

3.1 Budowa produktu

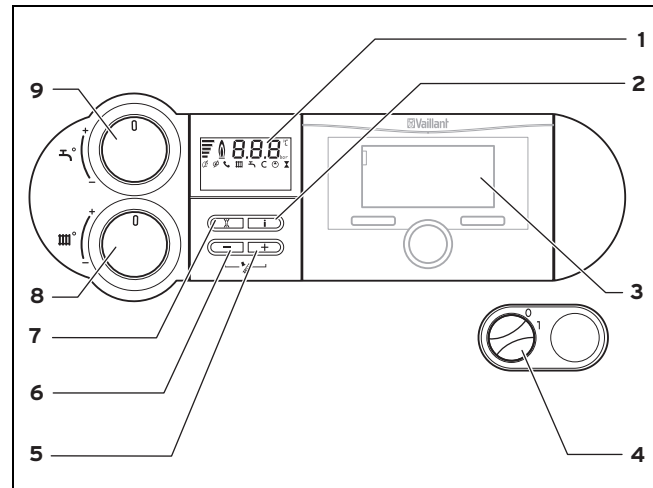


- | | | | |
|---|--------------------|---|-----------------|
| 1 | Oslona | 3 | Oslona przednia |
| 2 | Elementy obsługowe | | |

3.2 Otwieranie osłony przedniej

- ▶ Włożyć ręce w uchwyt pokrywy przedniej i nieznacznie unieść osłonę.
- ◁ Pokrywa przednia przesunie się automatycznie do dołu i umożliwi dostęp do pulpitu sterowania pracą urządzenia.

3.3 Elementy obsługowe



- | | | | |
|---|-----------------------------------|---|---|
| 1 | Wyświetlacz | 6 | Przycisk - |
| 2 | Przycisk i | 7 | Przycisk Eliminacja zakłóceń |
| 3 | Regulator (wyposażenie dodatkowe) | 8 | Pokrętko temperatury zasilania instalacji grzewczej |
| 4 | Wyłącznik główny | 9 | Pokrętko temperatury zasobnika |
| 5 | Przycisk + | | |

Ekran sygnalizuje aktualną temperaturę wody grzewczej na zasilaniu, ciśnienie napełnienia instalacji grzewczej, tryb pracy oraz niektóre informacje dodatkowe.

Przycisk **i** służy do wywoływania informacji o stanie.

Regulator oferowany jako wyposażenie dodatkowe reguluje automatycznie temperaturę zasilania w zależności od temperatury zewnętrznej.

Główny wyłącznik służy do włączania i wyłączania produktu.

Przycisk **+** służy do wyświetlania temperatury zasobnika (jeżeli produkt jest wyposażony w czujnik temperatury zasobnika).

Przycisk **-** służy do wyświetlania ciśnienia napełnienia instalacji grzewczej.

Przycisk **Eliminacja zakłóceń** służy do resetowania produktu w przypadku niektórych zakłóceń działania.

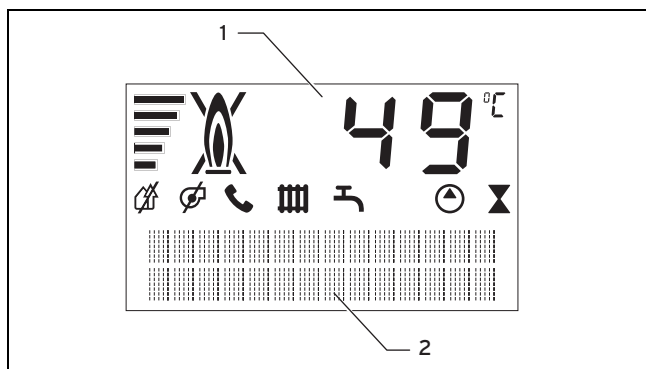
Pokrętko temperatury zasilania instalacji grzewczej służy do regulacji temperatury zasilania instalacji grzewczej, jeżeli nie jest podłączony regulator. Jeżeli jest podłączony regulator, należy obrócić pokrętko temperatury zasilania instalacji grzewczej do oporu w prawo.

Pokrętko temperatury zasobnika służy do regulacji temperatury zasobnika, jeżeli podłączony jest zasobnik ciepłej wody użytkowej.

Jeżeli jest podłączony regulator, należy obrócić pokrętko do oporu w prawo. Regulator steruje wtedy temperaturą zasobnika.

3 Opis produktu

3.3.1 Cyfrowy system informacji i analizy (DIA)



- 1 Wskazywanie aktualnej temperatury wody grzewczej na wlocie, ciśnienia napnienia instalacji grzewczej, kodów stanu oraz kodów błędu.
- 2 Wskazanie tekstowe

3.3.2 Wskazywane symbole

| Symbol | Znaczenie | Objaśnienie |
|--------|---|---|
| | Zakłócenie działania usuwania powietrza i gazów spalinowych | |
| | Zakłócenie działania usuwania powietrza i gazów spalinowych | |
| | comDIALOG | Temperatura zasilania obiegu grzewczego i oraz temperatura ciepłej wody są ustalone przez system komunikacji comDIALOG. Produkt pracuje z innymi temperaturami niż ustawione pokrętłami. Ten tryb pracy można zakończyć tylko przez: <ul style="list-style-type: none"> – comDIALOG – zmianę temperatury za pomocą pokręteł o ponad $\pm 5K$ Tego trybu pracy nie można zakończyć przez: <ul style="list-style-type: none"> – naciśnięcie przycisku Eliminacja zakłóceń. – wyłączenie i ponowne włączenie produktu |
| | Tryb ogrzewania | <ul style="list-style-type: none"> – Symbol jest stale widoczny: produkt znajduje się w trybie ogrzewania – Symbol miga: Czas blokady palnika jest aktywny |

| Symbol | Znaczenie | Objaśnienie |
|--------|---|---|
| | Przygotowanie ciepłej wody użytkowej | <ul style="list-style-type: none"> – Symbol jest stale widoczny: Tryb podgrzewania zasobnika ciepłej wody użytkowej jest odblokowany przez regulator i układ sterowania kotła – Symbol miga: Zasobnik ciepłej wody użytkowej jest podgrzewany |
| | Pompa centralnego ogrzewania pracuje | |
| | Zawór elektromagnetyczny jest uruchomiony | Doprowadzenie gazu do palnika jest otwarte |
| | Aktualne zapotrzebowanie energii | Wyświetlenie chwilowego stopnia modulacji palnika (wskaźnik słupkowy) |
| | Usterka podczas pracy palnika | Palnik jest wyłączony |
| | Prawidłowa praca palnika | Palnik jest włączony |

3.4 Funkcja ochrony przed zamarzaniem

Produkt jest wyposażony w funkcję ochrony przed zamarzaniem.

Jeśli temperatura wody grzewczej na zasilaniu przy włączonym głównym wyłączniku spadnie poniżej $5^{\circ}C$, produkt uruchomi się i podgrzeje cyrkulującą wodę do ok. $30^{\circ}C$.



Ostrożnie!

Ryzyko strat materialnych wskutek mrozu!

Funkcja ochrony przed zamarzaniem nie ma możliwości zagwarantowania przepływu przez całą instalację grzewczą, co może skutkować zamarznięciem elementów instalacji grzewczej i ich uszkodzeniem.

- ▶ Zadbać, aby podczas nieobecności domowników w okresie mrozów instalacja grzewcza pozostała włączona i aby pomieszczenia były podgrzewane do odpowiedniej temperatury.

- ▶ Proszę zwrócić się w tym celu do autoryzowanego instalatora.

3.5 Oznaczenie typu i numer seryjny

Oznaczenie typu i numer serii znajdują się na naklejce pod pulpitem sterowania pracą urządzenia za pokrywą przednią.

Tylko instalator ma dostęp do tabliczki znamionowej.

- ▶ Otworzyć osłonę przednią. (→ strona 31)
- ▶ Odczytać oznaczenie typu i numer serii z naklejki.

3.6 Znak CE



Oznaczenie CE dokumentuje, że produkty zgodne z etykietą spełniają podstawowe wymagania właściwych dyrektyw.

Deklaracja zgodności jest dostępna do wglądu u producenta.

4 Eksploatacja

4.1 Pulpity sterowania i wskaźników

Produkt ma dwa pulpity sterowania i wskaźników.

W menu dla użytkownika znajdują się informacje i możliwości ustawień potrzebne użytkownikom.

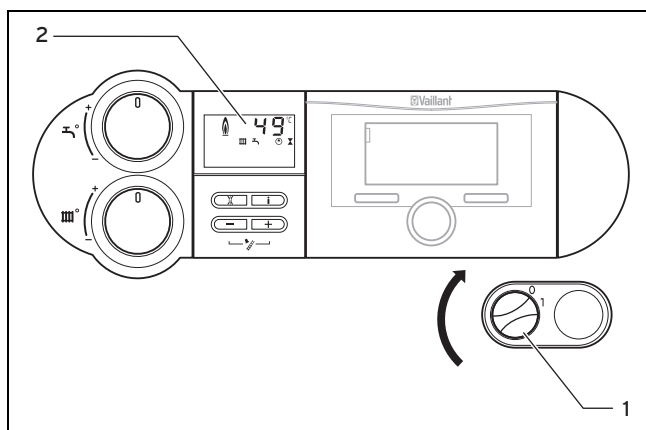
Menu dla instalatora jest zastrzeżone dla instalatora. Jest ono chronione kodem. Tylko instalatorzy mogą zmieniać ustawienia w menu dla instalatora.

4.2 Uruchomienie produktu

4.2.1 Otwieranie zaworów odcinających

1. Poprosić instalatora, który zainstalował produkt, o objaśnienie położenia oraz sposobu obsługi zaworów odcinających.
2. Otworzyć zawór odcinający gaz do oporu.
3. Sprawdzić, czy otwarte są zawory odcinające zasilania i powrotu instalacji grzewczej, jeżeli są one zamontowane.
4. Jeśli podłączony jest zasobnik c.w.u., należy otworzyć zawór odcinający zimną wodę. Można sprawdzić, czy po odkręceniu ciepłej wody w kranie płynie woda.

4.2.2 Włączanie produktu



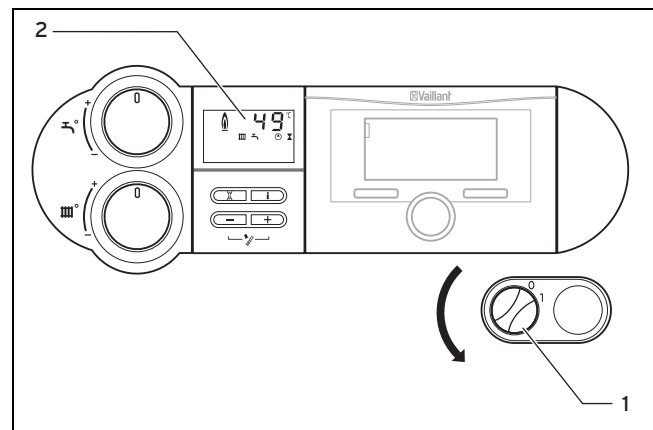
1 Wyłącznik główny 2 Wyświetlacz

1. Włączyć produkt głównym wyłącznikiem (1).

- ◀ 1: „WŁ.“
- ◀ Jeśli główny wyłącznik znajduje się w położeniu 1, produkt jest włączony i na ekranie pojawia się wskazanie standardowe cyfrowego systemu informacyjnego i analitycznego. Od razu po włączeniu na ekranie pojawia się **menu funkcyjne**. Menu funkcji umożliwia instalatorowi kontrolę działania poszczególnych podzespołów. Po ok. 5 sekundach oczekiwania lub naciśnięciu przycisku – produkt przełącza się na pracę normalną.

2. Ustawić produkt zgodnie z indywidualnymi wymaganiami.

4.2.3 Wyłączanie produktu



1 Wyłącznik główny 2 Wyświetlacz

- ▶ Wyłączyć produkt głównym wyłącznikiem (1).

◀ 0: „WYŁ.“



Wskazówka

Aby funkcje ochronne, np. ochrona przed zamrażaniem, pozostały aktywne, należy aktywować i dezaktywować produkt wyłącznie za pomocą regulatora (informacje na ten temat znajdują się w odpowiedniej instrukcji obsługi). Jeśli nie ma regulatora, należy zablokować tryb ogrzewania i pracę grzałki zasobnika obracając pokrętkę w lewo do oporu.

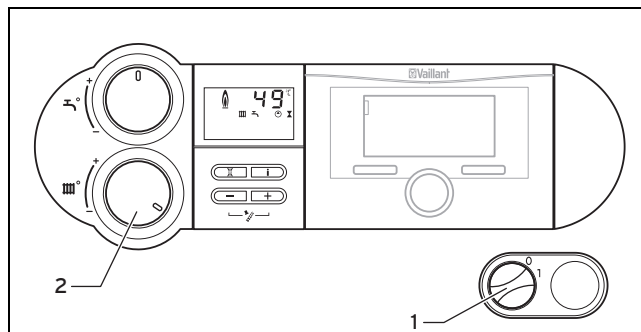
4.3 Ustawianie języka

- ▶ Zwrócić się do instalatora, aby ustawił prawidłowy język pulpitu sterowania pracą urządzenia.

4 Eksploatacja

4.4 Ustawianie temperatury zasilania instalacji grzewczej

Warunki: Regulator podłączony



- 1 Wylłącznik główny 2 Pokrętko temperatury zasilania instalacji grzewczej

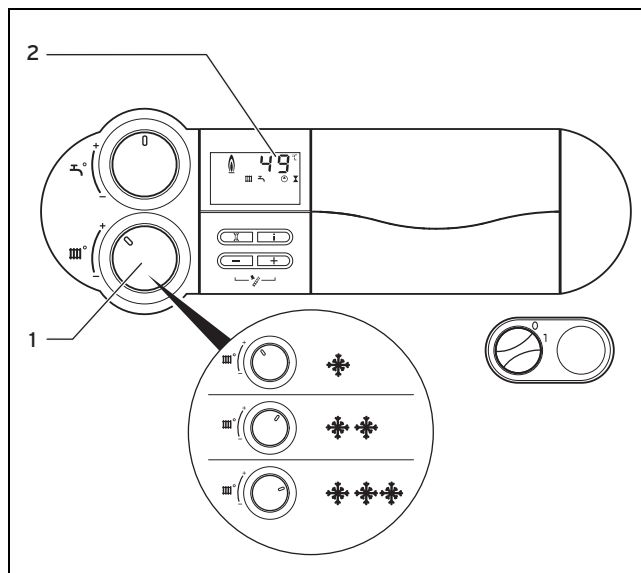
- ▶ Obrócić pokrętko temperatury wody grzewczej na zasileniu (2) do oporu w prawo.
 - ◁ Temperatura zasilania instalacji grzewczej jest automatycznie ustawiana przez regulator.



Wskazówka

Aby na regulatorze można było ustawiać wartości aż do maksymalnej temperatury zasilania instalacji grzewczej, pokrętko temperatury zasilania instalacji grzewczej w kotle powinno być zawsze obrócone w prawo.

Warunki: Nie podłączono żadnego regulatora



- 1 Pokrętko temperatury zasilania instalacji grzewczej 2 Wskazanie aktualnej temperatury zasilania instalacji grzewczej

- ▶ Ustawić wartość zadaną temperatury na dopływie na pokrętko temperatury wody grzewczej na wlocie (1) odpowiednio do temperatury zewnętrznej.

| Pozycja | Znaczenie | Temp. zewnętrz. |
|---------------------------|---------------------------|---------------------|
| Do oporu w lewo | Ochrona przed zamarzaniem | |
| W lewo (ale nie do oporu) | Okres przejściowy | ok. 10 ... 20 °C |
| Środek | Umiarkowany chłód | ok. 0 ... 10 °C |
| Prawo | Znaczny chłód | poniżej 0 °C |

- ◁ Po obróceniu pokrętki temperatury wody grzewczej na wlocie na ekranie ukazuje się ustawiona wartość zadana temperatury na dopływie (2). Wskazanie to gaśnie po trzech sekundach, a na wyświetlaczu widoczne jest znów wskazanie standardowe (aktualna temperatura zasilania instalacji grzewczej).

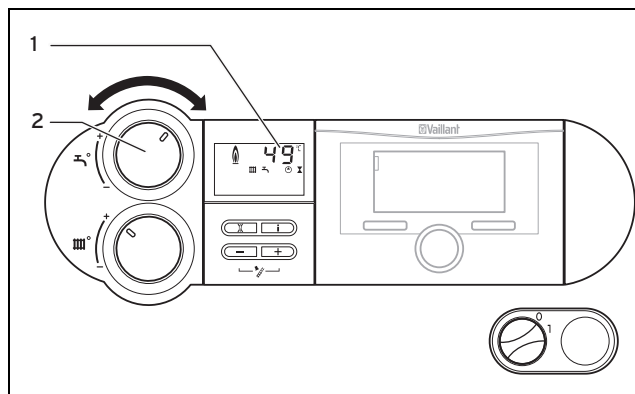


Wskazówka

Maksymalna temperatura zasilania instalacji grzewczej jest ustawiona fabrycznie na 75°C. Instalator może ją ustalić na dowolną wartość między 40°C a 85°C.

4.5 Ustawianie temperatury zasobnika

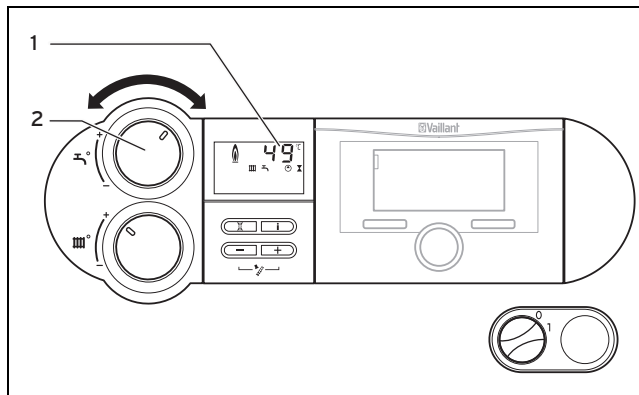
Warunki: Regulator podłączony



- 1 Wyświetlacz 2 Pokrętko temperatury zasobnika

- ▶ Obrócić pokrętko temperatury zasobnika (2) do oporu w prawo, aby regulator mógł działać w sposób prawidłowy.
- ▶ Nie ustawiać żądanej temperatury zasobnika za pomocą pokrętki temperatury zasobnika, lecz ustawiać temperaturę zasobnika na regulatorze.

Warunki: Nie podłączono żadnego regulatora



1 Wyświetlacz 2 Pokrętko temperatury zasobnika

- ▶ Obrócić pokrętko temperatury zasobnika (2) na żądaną temperaturę zasobnika.
Pozycja pokrętkła temperatury zasobnika (→ strona 35)
 - ◁ Żądana temperatura jest wskazywana na ekranie (1). Wskazanie to gaśnie po 3 sekundach, a na wyświetlaczu widoczne jest znów wskazanie standardowe (aktualna temperatura zasilania instalacji grzewczej).



Wskazówka

Maksymalna temperatura zasobnika jest ustawiona fabrycznie na 65 °C. Instalator może ją ustalić na dowolną wartość między 50 °C a 70 °C.



Wskazówka

Jeżeli wymagana jest niższa temperatura zasobnika, niż 60°C, zalecamy regularne korzystanie z funkcji zabezpieczenia przed bakteriami Legionella za pomocą regulatora.

| Pozycja | Znaczenie | Temperatura |
|------------------|---|-------------|
| Do oporu w lewo | Minimalna temperatura zasobnika = ochrona przed zamrażaniem | 15 °C |
| Środek | Średnia temperatura zasobnika | ≈ 50 °C |
| Do oporu w prawo | Maksymalna temperatura zasobnika | 65 °C |

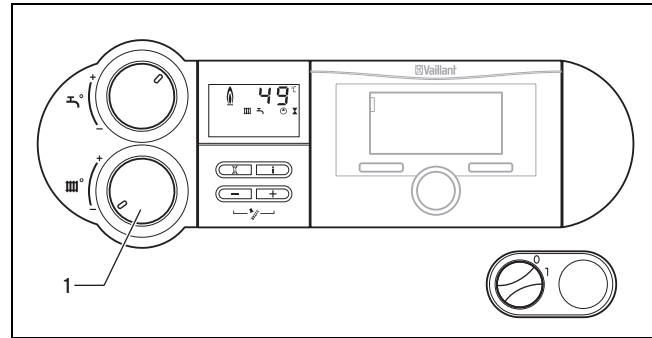
4.6 Wyłączanie funkcji

4.6.1 Wyłączanie trybu ogrzewania



Wskazówka

W sezonie letnim można całkowicie wyłączyć tryb centralnego ogrzewania, pozostawiając działające przygotowywanie ciepłej wody użytkowej.



1 Pokrętko do regulacji temperatury zasilania instalacji grzewczej

- ▶ Aby wyłączyć tryb ogrzewania, należy obrócić pokrętko do ustawiania temperatury wody grzewczej na zasilaniu (1) do oporu w lewo. Jeżeli produkt jest sterowany przez regulator, należy wyłączyć tryb ogrzewania za pomocą tego regulatora i pozostawić pokrętko obrócone do oporu w prawo.



Wskazówka

Wewnętrzna ochrona przed zamrożeniem produktu jest zapewniona w ten sposób z regulatorem lub bez.

4.6.2 Wyłączanie pracy grzałki zasobnika (z regulatorem VRC 630/VRS 620)

1. Pozostawić pokrętko temperatury zasobnika obrócone do oporu w prawo.
2. Przełączyć na regulatorze obieg zasobnika na „WYŁ“.



Wskazówka

Jeżeli posiadają Państwo regulator VRC 450 lub 700, należy wyłączyć tryb ładowania zasobnika zgodnie z rozdziałem „Wyłączanie trybu ładowania zasobnika (bez regulatora) (→ strona 35)“.

4.6.3 Wyłączanie pracy grzałki zasobnika (bez regulatora)

- ▶ Obrócić pokrętko temperatury zasobnika do oporu w lewo.
 - ◁ Praca grzałki zasobnika zostaje wyłączona.
 - ◁ Funkcja ochrony przed zamrażaniem zasobnika ciepłej wody użytkowej aktywuje się.
 - ◁ Na wyświetlaczu przez 3 sekundy jest wyświetlana zadana temperatura zasobnika 15°C.
 - 15 °C



Wskazówka

Funkcja ochrony przed zamrażaniem powoduje, że przy temperaturach zasobnika poniżej 10°C włącza się podgrzewanie wody, aż temperatura wody w zasobniku znów osiągnie 15°C.

5 Pielęgnacja i konserwacja

4.7 Znaczenie kodu stanu

Kody stanu wyświetlane na ekranie systemu DIA przekazują informacje o aktualnym stanie pracy produktu.

Jeżeli jednocześnie występuje kilka stanów roboczych, aktualne kody stanu są wskazywane kolejno na przemian. Dodatkowe informacje na temat kodu stanu zawiera komunikat tekstowy na wyświetlaczu.

Kody stanu (→ strona 40)

5 Pielęgnacja i konserwacja

5.1 Pielęgnacja produktu



Ostrożnie!

Ryzyko szkód materialnych spowodowane przez niewłaściwe środki czyszczące!

- ▶ Nie stosować środków w aerozolu, środków rysujących powierzchnię, płynów do mycia naczyń ani środków czyszczących zawierających rozpuszczalniki lub chlor.

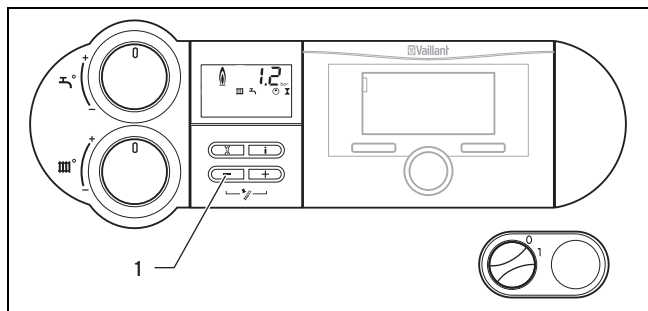
- ▶ Obudowę czyścić wyłącznie za pomocą wilgotnej szmatki oraz niewielkiej ilości mydła niezawierającego rozpuszczalników.

5.2 Konserwacja

Warunkiem trwałej gotowości do pracy i gotowości działania, niezawodności i długiej trwałości produktu są jego coroczne przeglądy oraz konserwacja produktu co dwa lata, wykonana przez instalatora. W zależności od wyników kontroli konieczna może okazać się wcześniejsza konserwacja.

5.3 Zapewnienie prawidłowego ciśnienia napełniania instalacji grzewczej

5.3.1 Kontrola ciśnienia w instalacji



1 Przycisk –

- ▶ Kontrolować regularnie ciśnienie napełniania instalacji grzewczej. Nacisnąć krótko przycisk –.
 - ◁ Na ekranie przez ok. 5 sekund widoczne jest ciśnienie napełniania.
 - ◁ Aby zapewnić niezawodną eksploatację instalacji grzewczej, ciśnienie napełniania powinno wynosić od 0,1 do 0,2 MPa (1,0 i 2,0 bar), gdy instalacja grzewcza jest zimna. Jeżeli ciśnienie jest niższe, przed uruchomieniem należy dolać wody grzewczej.



Wskazówka

Można w sposób trwały przełączać między wskaźnikiem temperatury oraz ciśnienia na ekranie, naciskając przycisk – przez ok. 5 sekund.



Wskazówka

Aby zapobiec eksploatacji instalacji grzewczej ze zbyt małą ilością wody oraz uniknąć ewentualnych szkód następczych, produkt wyposażony jest w czujnik ciśnienia. Czujnik ciśnienia sygnalizuje za niskie ciśnienie, jeżeli jest ono niższe od 0,06 MPa (0,6 bar), wyświetlając na ekranie migającą wartość ciśnienia w instalacji. Jeśli ciśnienie spadnie poniżej 0,03 MPa (0,3 bar), pojawi się komunikat usterki na zmianę z F.22 i palnik zostanie zablokowany. Jeśli ciśnienie w instalacji jest niższe niż 0,06 MPa (0,6 bar), należy jak najszybciej napełnić instalację grzewczą. Gdy ciśnienie w instalacji przekroczy 0,06 MPa (0,6 bar), produkt uruchomi się ponownie w sposób samoczynny.

Jeżeli czujnik ciśnienia jest niesprawny, produkt przechodzi w tryb zabezpieczenia pracy urządzenia. Maksymalna możliwa temperatura wody na dopływie i moc zostaną ograniczone. Wyświetli się status S.40 na zmianę z F.22 (niedobór wody).



Wskazówka

Jeżeli instalacja grzewcza obejmuje kilka pięter, może być konieczne wyższe ciśnienie w instalacji grzewczej. Z związku z tym należy skonsultować się z instalatorem.

5.3.2 Napełnianie instalacji grzewczej



Ostrożnie!

Ryzyko strat materialnych wskutek wody grzewczej przyspieszającej korozję, zawierającej środki chemiczne lub o dużej twardości!

Nieodpowiednia woda wodociągowa uszkadza uszczelki i przepony, zapycha podzespoły produktu, przez które przepływa woda, zapycha instalację grzewczą i powoduje jej głośną pracę.

- ▶ Napełniać instalację grzewczą wyłącznie wodą grzewczą odpowiedniej jakości.
- ▶ Z razie wątpliwości należy skonsultować się z instalatorem.

1. Poprosić instalatora o wskazanie pozycji zaworu napełniającego.
2. Połączyć zawór do napełniania z dopływem wody grzewczej zgodnie z objaśnieniami instalatora.
3. Otworzyć wszystkie zawory grzejników (zawory termostatyczne) instalacji grzewczej.
4. Otworzyć dopływ wody grzewczej.

5. Powoli odkręcać zawór napełniania.
6. Dolewać wody, aż zostanie osiągnięte wymagane ciśnienie w instalacji.
7. Zamknąć dopływ wody grzewczej.
8. Odpowietrzyć wszystkie grzejniki.
9. Następnie sprawdzić ciśnienie w instalacji na wyświetlaczu.
10. W razie potrzeby jeszcze raz dolać wody.
11. Zamknąć zawór do napełniania.

5.4 Sprawdzanie przewodu odpływowego kondensatu i syfonu odpływowego

Przewód odprowadzania kondensatu oraz syfon muszą być zawsze drożne.

- ▶ Regularnie kontrolować przewód odpływowy kondensatu oraz syfon pod kątem nieprawidłowej pracy, a zwłaszcza zapchania.

W przewodzie odpływowym kondensatu oraz syfonie nie mogą być widoczne ani wyczuwalne żadne przeszkody.

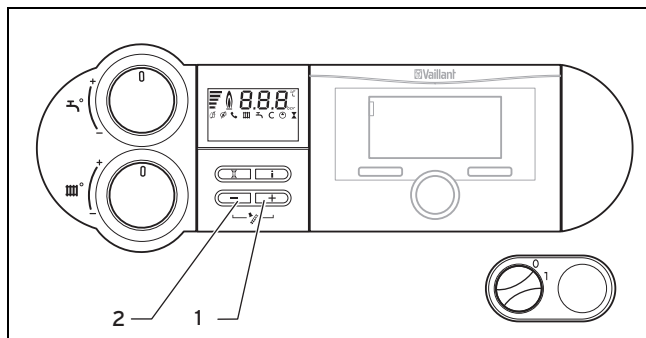
- ▶ W przypadku stwierdzenia uszkodzeń, zlecić instalatorowi ich usunięcie.

5.5 Wykonanie pomiaru spalin



Wskazówka

Prace pomiarowe i kontrolne może wykonywać tylko kominiarz lub instalator.



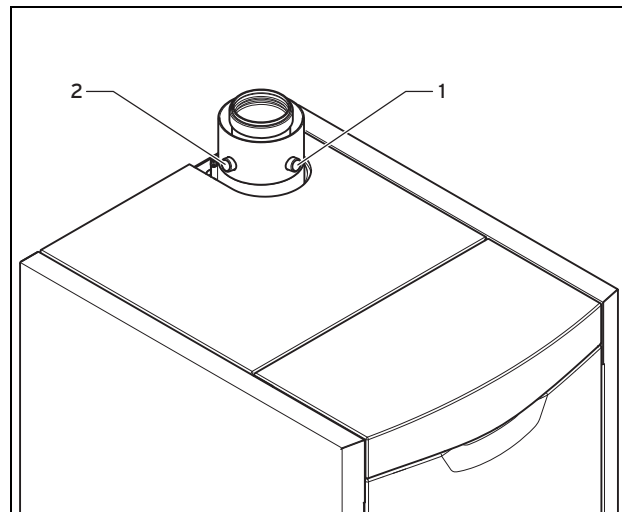
- 1 Przycisk + 2 Przycisk -

1. Włączyć funkcję 'kominiarz' naciskając jednocześnie przyciski - i + systemu DIA.
 - ◁ Wyświetlenie na ekranie: **S.Fh** = praca kotła w trybie kominiarz w instalacji grzewczej; **S.Fb** = praca kotła ciepłej wody w trybie kominiarz
 - ◁ Produkt pracuje teraz przez 15 minut z maksymalnym obciążeniem. Jeżeli przez 15 minut nie zostanie naciśnięty żaden przycisk lub temperatura wody na dopływie osiągnie 85 °C, funkcja kotła, moc maksymalna w trybie „kominiarz“ zostaje automatycznie wyłączona.
2. Wykonywać pomiary co najmniej po 3 minutach eksploatacji produktu.

Zakres stosowności: VKK 226/4, VKK 286/4, VKK 366/4

- ▶ Zdemontować obudowę górną (→ Instrukcja instalacji).
- ▶ Do pomiaru należy użyć znajdujących się poniżej króćców do pomiarów (→ Instrukcja instalacji).

Zakres stosowności: VKK 476/4, VKK 656/4



- 1 Króciec do pomiarów spalin 2 Króciec do pomiarów świeżego powietrza

- ▶ Do pomiaru należy użyć króćców do pomiarów na elemencie pośrednim, tak jak pokazano.
3. Odkręcić zakrętkę z króćca do pomiarów spalin (1).
 4. Zdjąć zakrętkę z otworu pomiarowego powietrza do spalania (2).
 5. Wykonać pomiary usuwania gazów spalinowych przy króćcu do pomiarów spalin.
 - Głębokość zanurzenia: ≈ 80 mm
 6. Wykonać pomiary kanału powietrznego przy otworze pomiarowym powietrza do spalania (2).
 - Głębokość zanurzenia: ≈ 10 mm
 7. Włączyć funkcję kotła, moc maksymalną w trybie „kominiarz“, naciskając jednocześnie przyciski - i + systemu DIA.
 8. Przykręcić zakrętkę na króciec do pomiarów spalin (1).
 9. Założyć zakrętkę na otwór pomiarowy powietrza do spalania (2).

Zakres stosowności: VKK 226/4, VKK 286/4, VKK 366/4

- ▶ Zamontować obudowę górną (→ Instrukcja instalacji).

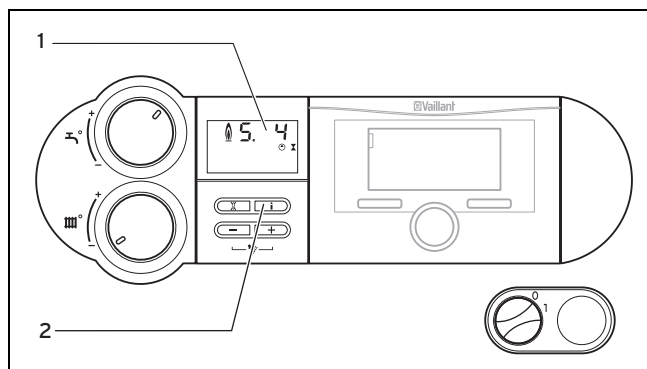
6 Usuwanie usterek

6.1 Usuwanie usterek

- ▶ Należy spróbować usunąć zakłócenia działania przy pomocy tabeli w załączniku. Usuwanie usterek (→ strona 40)
- ▶ Aby uruchomić ponownie produkt, należy nacisnąć (maks. 3 razy).
- ▶ Jeżeli zakłócenie działania nie daje się usunąć i pozostaje pomimo prób kasowania zakłóceń, należy skontaktować się z zakładem posiadającym wysokospecjalistyczne kwalifikacje w zakresie instalacji.

7 Wycofanie z eksploatacji

6.2 Kontrola stanu produktu



1 Wyświetlacz 2 Przycisk i

1. Odczytać stan produktu, naciskając przycisk i .
2. Przełączyć ekran ponownie w tryb zwykły, naciskając przycisk i .

7 Wycofanie z eksploatacji

7.1 Okresowe wyłączenie produktu

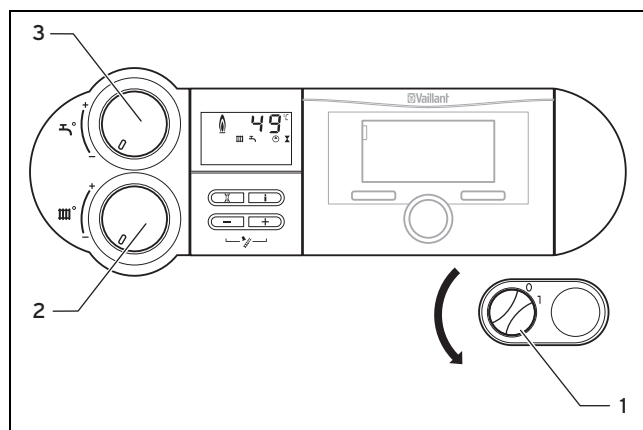


Ostrożnie!

Ryzyko strat materialnych wskutek mrozu

Urządzenia ochrony przed zamarzaniem oraz urządzenia kontrolne są aktywne tylko wtedy, gdy produkt nie jest odłączony od sieci prądowej, jest włączony głównym wyłącznikiem i kurek odcięcia gazu jest otwarty.

- ▶ Podczas normalnej eksploatacji produkt należy aktywować i dezaktywować wyłącznie za pomocą regulatora.
- ▶ Jeżeli regulator nie jest podłączony, obrócić przy włączonym głównym wyłączniku pokrętła wartości zadanej zasilania obiegu grzewczego i zasobnika do oporu w lewo.
- ▶ Podczas normalnej eksploatacji nie odłączać produktu od sieci prądowej.
- ▶ W przypadku normalnej eksploatacji pozostawić główny wyłącznik w położeniu 1.



1 Wyłącznik główny 3 Pokrętło temperatury zasobnika
2 Pokrętło temperatury zasilania instalacji grzewczej

1. Obrócić pokrętło temperatury zasobnika (3) do oporu w lewo.
2. Obrócić pokrętło temperatury wody grzewczej na wlocie (2) do oporu w lewo.
3. Jeżeli dmuchawa obraca się nadal, zaczekać, aż się zatrzyma.
 - ◁ Na ekranie widoczny jest komunikat „Wybieg dmuchawy“.
4. Przeszawić główny wyłącznik (1) w położenie 0.
5. Zamknąć kurek odcięcia gazu i zawór odcinający zimną wodę.



Wskazówka

Zawory odcinające nie wchodzą w zakres dostawy produktu. Są one montowane przez instalatora w zakresie klienta. Poprosić instalatora o objaśnienie położenia oraz postępowania/manipulacji zaworami odcinającymi.

7.1.1 Opróżnianie instalacji grzewczej

Inną możliwością ochrony przed mrozem podczas długotrwałego wyłączenia jest całkowite opróżnienie produktu.

- ▶ Proszę zwrócić się w tym celu do autoryzowanego instalatora.

7.2 Ostateczne wyłączenie produktu z eksploatacji

- ▶ Zlecić instalatorowi ostateczne wyłączenie produktu z eksploatacji.

8 Recykling i usuwanie odpadów

- ▶ Utylizację opakowania zlecić instalatorowi, który zainstalował produkt.



Jeśli produkt jest oznaczony tym znakiem:

- ▶ W tym przypadku nie wolno utylizować produktu z odpadami domowymi.
- ▶ Produkt należy natomiast przekazać do punktu zbiórki starych urządzeń elektrycznych i elektronicznych.



Jeżeli produkt zawiera baterie, które są oznaczone tym znakiem, to jest to sygnał, że baterie mogą zawierać substancje zagrażające zdrowiu i środowisku.

- ▶ W takiej sytuacji należy utylizować baterie w punkcie zbiórki baterii.

9 Gwarancja i serwis

9.1 Gwarancja

Informacje dotyczące gwarancji producenta można uzyskać zwracając się pod adres kontaktowy podany na odwrocie.

9.2 Serwis techniczny

Dane kontaktowe naszego serwisu podane są z tyłu lub na naszej stronie internetowej.

Załącznik

A Kody stanu



Wskazówka

Ponieważ tabela kodów jest wykorzystywana do różnych produktów, niektóre kody mogą nie być widoczne dla poszczególnych produktów.

| Statuscode | Znaczenie |
|---|--|
| S.00 Ogrzewanie: brak zapotrzeb. c.o. | Instalacja grzewcza nie ma zapotrzebowania na ciepło. Palnik jest wyłączony. |
| S.01 Tryb ogrzewania: rozruch wentylatora | Rozruch wentylatora dla trybu ogrzewania jest aktywny. |
| S.02 Tryb ogrzewania: praca wstępna pompy | Praca wstępna pompy dla trybu ogrzewania jest aktywna. |
| S.03 Tryb ogrzewania: zapłon | Zapłon dla trybu ogrzewania jest aktywny. |
| S.04 Tryb ogrzewania: palnik włączony | Palnik dla trybu ogrzewania jest aktywny. |
| S.06 Tryb ogrzewania: wybieg wentylatora | Wybieg wentylatora dla trybu ogrzewania jest aktywny. |
| S.07 Tryb ogrzewania: wybieg pompy | Wybieg pompy dla trybu ogrzewania jest aktywny. |
| S.08 Tryb ogrzewania: czas blokady palnika | Czas odcięcia dla trybu ogrzewania jest aktywny. |
| S.20 Zapotrzebowanie ciepłej wody | Żądanie ciepłej wody jest aktywne. |
| S.22 Tryb ciepłej wody: praca wstępna pompy | Praca wstępna pompy dla przygotowania ciepłej wody jest aktywna. |
| S.24 Tryb ciepłej wody: palnik włączony | Palnik dla przygotowania ciepłej wody jest aktywny. |
| S.27 Tryb ciepłej wody: wybieg pompy | Wybieg pompy dla przygotowania ciepłej wody jest aktywny. |
| S.31 Brak zapotrzeb. c.o.: tryb letni | Tryb letni jest aktywny, nie ma zapotrzebowania na ciepło. Zewnętrzny regulator blokuje tryb ogrzewania. |
| S.34 Tryb ogrzewania: ochrona przed zamarzaniem | Funkcja ochrony przed zamarzaniem dla trybu ogrzewania jest aktywna. |

B Usuwanie usterek

| Usterka | Możliwa przyczyna | Czynność |
|--|---|---|
| Brak ciepłej wody, ogrzewanie nie działa | Brak gazu | <ol style="list-style-type: none"> 1. Sprawdzić, czy kurek odcięcia gazu w budynku i kurek odcięcia gazu w produkcie są otwarte. 2. Otworzyć jeden lub obydwa kurki odcięcia gazu. |
| | Zawór odcinający instalacji jest zamknięty | <ol style="list-style-type: none"> 1. Sprawdzić, czy jeden z zaworów odcinających nie jest zamknięty. 2. Spytać instalatora, czy można otworzyć zamknięte zawory odcinające. |
| | Brak zasilania elektrycznego | <ol style="list-style-type: none"> 1. Sprawdzić, czy zasilanie elektryczne budynku i wyłącznik główny produktu są włączone. 2. Włączyć zasilanie w budynku oraz wyłącznik główny w produkcie. |
| | Na ekranie pojawia się S.39 „Zadziałał termostat przylgowy” (np. pompy kondensatu lub termostat przylgowy obiegu podłogowego). | <ol style="list-style-type: none"> 1. Wyczyścić pompę kondensatu czystą wodą zgodnie z instrukcją obsługi pompy kondensatu lub zwrócić się do zakładu posiadającego wysokospecjalistyczne kwalifikacje w zakresie instalacji. 2. Zwrócić się do zakładu posiadającego wysokospecjalistyczne kwalifikacje w zakresie instalacji. |
| | Ciśnienie napełniania instalacji grzewczej za niskie. Na ekranie pojawia się F.22 „Ciśnienie wody za niskie” | <ol style="list-style-type: none"> 1. Napełnić instalację grzewczą. (→ strona 36) 2. Jeżeli ciśnienie spada często, należy zwrócić się do zakładu posiadającego wysokospecjalistyczne kwalifikacje w zakresie instalacji. Należy ustalić i usunąć przyczynę spadku ciśnienia. |

| Usterka | Możliwa przyczyna | Czynność |
|--|---|---|
| Brak ciepłej wody, ogrzewanie nie działa | Zakłócenie działania podczas procesu zapłonu. Na ekranie pojawia się F.28 „Brak zapłonu podczas rozruchu” lub F.29 „Płomień gaśnie podczas eksploatacji”. Na ekranie pojawia się symbol  . | <ol style="list-style-type: none"> 1. Sprawdzić, czy kurek odcięcia gazu jest otwarty. 2. Jeżeli kurek odcięcia gazu jest zamknięty, należy otwierać go po konsultacji z zakładem instalacji. 3. Nacisnąć przycisk eliminacji zakłóceń przez 1 sekundę, aby anulować wyłączenie zapłonu po trzech nieudanych próbach, jeżeli do tej pory palnik się nie zapalił. 4. Jeśli po trzech próbach wyszukiwania zakłóceń produkt nie uruchamia się, to należy zwrócić się do zakładu posiadającego wysokospecjalistyczne kwalifikacje w zakresie instalacji. |
| | Zakłócenie działania w odcinku powietrza i spalin lub odpływ kondensatu. Na ekranie pojawia się F.32 „Odchyłka liczby obrotów” lub F.50 „Usterka czujnika ciśnienia spalin”. Na ekranie są wskazywane symbole  i  . | <ol style="list-style-type: none"> 1. Zwrócić się do zakładu posiadającego wysokospecjalistyczne kwalifikacje w zakresie instalacji. |
| Ciepła woda - brak usterek; ogrzewanie nie uruchamia się | Nieprawidłowe ustawienia regulatora | <ol style="list-style-type: none"> 1. Porównać ustawienia w regulatorze z danymi w instrukcji obsługi regulatora. 2. Skorygować ustawienia zgodnie z instrukcją obsługi regulatora. 3. W przypadku problemów z ustawieniami zwrócić się do zakładu posiadającego wysokospecjalistyczne kwalifikacje w zakresie instalacji. |
| | Pokrętko temperatury zasilania instalacji grzewczej nie jest obrócone do oporu w prawo, gdy regulator jest podłączony | <ol style="list-style-type: none"> 1. Sprawdzić ustawienie pokrętki temperatury zasilania instalacji grzewczej, gdy regulator jest podłączony. 2. Obrócić pokrętko temperatury zasilania instalacji grzewczej do oporu w prawo. |
| | Nieprawidłowo ustawiona temperatura zasilania instalacji grzewczej, gdy regulator nie jest podłączony | <ol style="list-style-type: none"> 1. Sprawdzić ustawienie temperatury zasilania instalacji grzewczej. 2. Obrócić pokrętko wybierając żądaną temperaturę zasilania instalacji grzewczej, gdy regulator nie jest podłączony. |
| Brak ciepłej wody, ogrzewanie działa prawidłowo | Nieprawidłowe ustawienia regulatora | <ol style="list-style-type: none"> 1. Porównać ustawienia w regulatorze z danymi w instrukcji obsługi regulatora, pokrętko temperatury zasobnika jest obrócone do oporu w prawo, regulator jest podłączony. 2. Skorygować ustawienia zgodnie z instrukcją obsługi regulatora. 3. W przypadku problemów z ustawieniami zwrócić się do zakładu posiadającego wysokospecjalistyczne kwalifikacje w zakresie instalacji. |
| | Pokrętko temperatury zasobnika nie jest obrócone do oporu w prawo, regulator jest podłączony | <ol style="list-style-type: none"> 1. Sprawdzić ustawienie pokrętki temperatury zasobnika, gdy regulator jest podłączony. 2. Obrócić pokrętko temperatury zasobnika do oporu w prawo, gdy zasobnik jest podłączony. |
| | Nieprawidłowo ustawiona temperatura zasobnika, gdy regulator nie jest podłączony | <ol style="list-style-type: none"> 1. Sprawdzić ustawienie temperatury zasobnika. 2. Ustawić pokrętko temperatury zasobnika na żądaną temperaturę zasobnika, gdy regulator nie jest podłączony. |



0020258615_01

0020258615_01 17.06.2020

Supplier

Vaillant A/S

Drejergangen 3 A DK-2690 Karlslunde
Telefon 46 160200 Vaillant Kundeservice 46 160200
Telefax 46 160220
service@vaillant.dk www.vaillant.dk

Vaillant d.o.o.

Heinzelova 60 10000 Zagreb
Tel. 01 6188-670 Tel. 01 6188-671
Tel. 01 6064-380 Tehnički odjel 01 6188-673
Fax 01 6188-669
info@vaillant.hr www.vaillant.hr

Vaillant Saunier Duval Sp. z.o.o.

ul. 1 Sierpnia 6A, budynek C, 02-134 Warszawa
Tel. 022 3230100, Fax 022 3230113, Infolinia 0801 804444
vaillant@vaillant.pl, www.vaillant.pl